

---

## DESPIECES DEL SERVICIO TÉCNICO

---

### LAVADO DE VAJILLA - DISHWASHING LAVAGE DE VAISSELLE

FI-100

FI-120

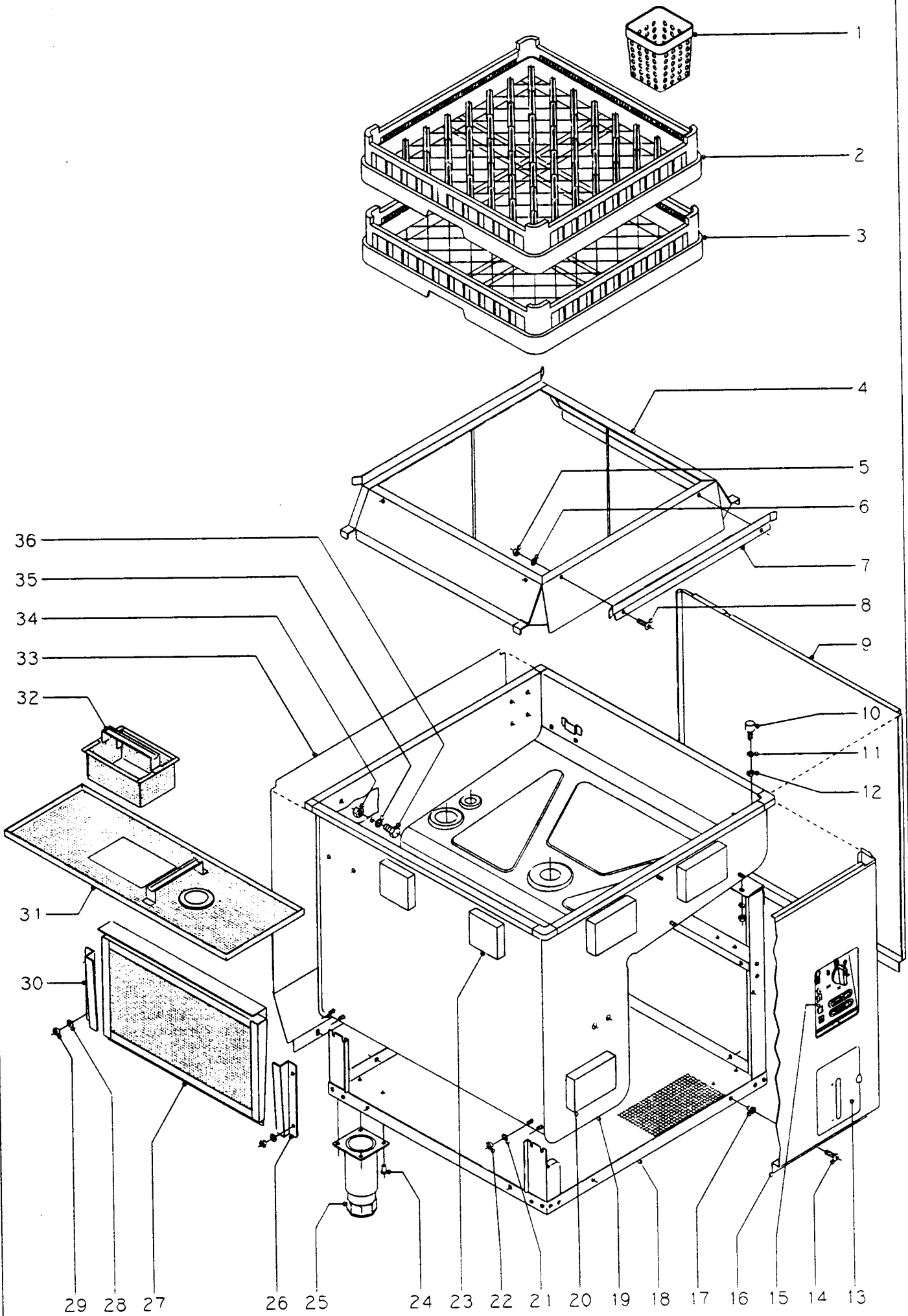
FI-120 W

ECO-120

**JULIO, 1999**

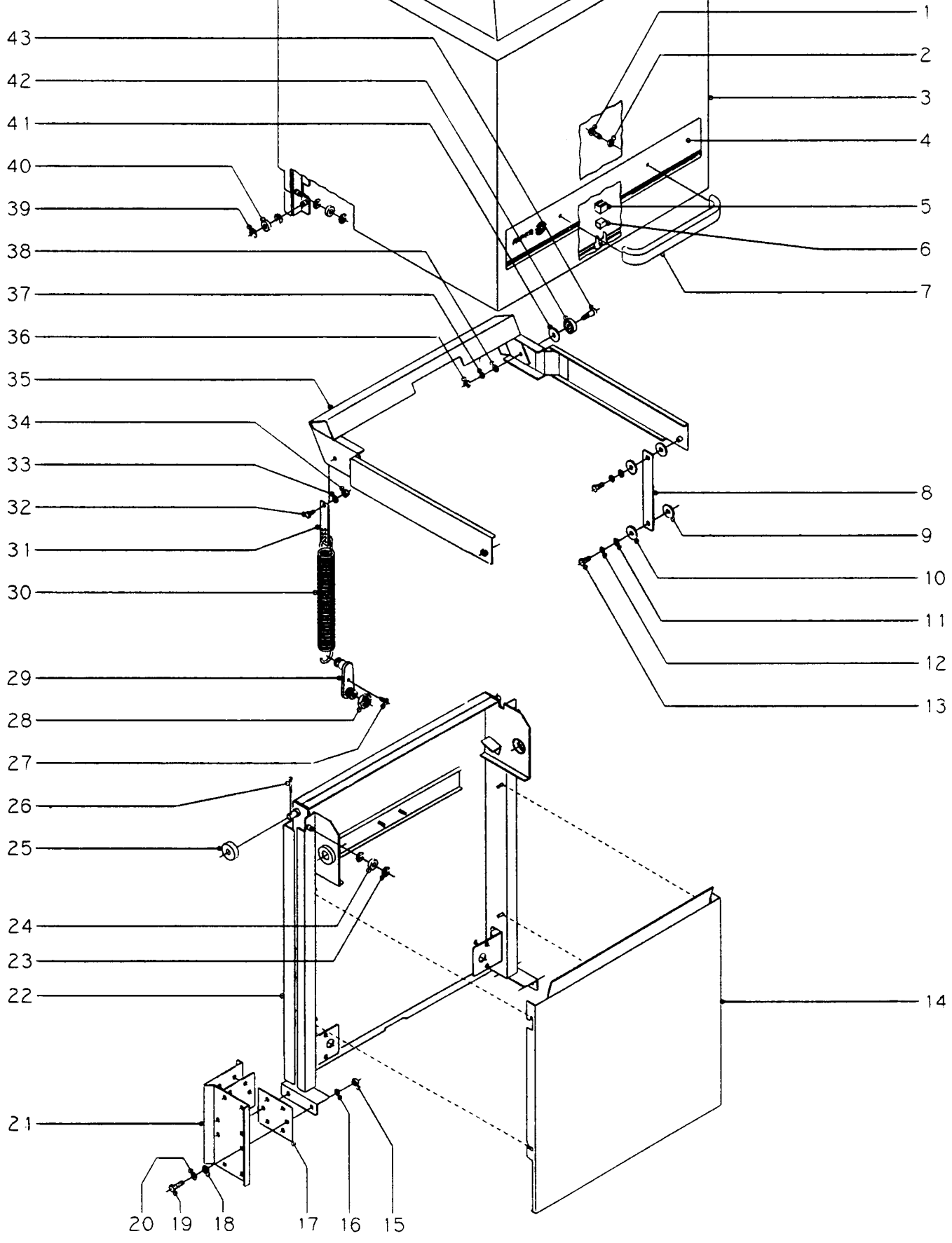


Fagor Industrial, S. Coop.



<b>CONCEPTO:</b> MUEBLE EXTERIOR <b>SUJET:</b> MEUBLE EXTERIEUR <b>CONCEPT:</b> EXTERNAL CABINET					<b>LAMINA Nº</b> <b>VUE Nº</b> 1 <b>ILUSTR. N.</b>		<b>PLANO Nº</b> <b>PLAN Nº</b> C-408 <b>DRAWING N.</b>		<b>PAGINA Nº</b> <b>PAGE Nº</b> 2 <b>PAGEN.</b>	
<b>APARATO - APPAREIL - APPLIANCE:</b> LAVAVAJILLAS - LAVEVAISSELLES - DISH WASHING MACHINE					<b>MODELO Y CANTIDAD - MOD. ET QUANT. - MOD. &amp; QUANT.</b>					<b>OBSERVACIONES</b>
Nº	CODIGO	DENOMINACION	DENOMINATION	DESCRIPTION	FI-100	FI-120	ECO-120			
1	Z655314	Cestillo cubiertos	Panier couverts	Cutlery basket	8	8	8			
2	Z655302	Cestillo platos CP-16/18	Panier pour assiettes CP-16/18	Dish basket CP-16/18	1	2	2			
3	Z655301	Cestillo base CT-10	Panier base CT-10	Base basket CT-10	1	1	1			
4	Z710311	Base cestillos	Base panier	Base basket	1	1	1			
5	Q162030	Tuerca exagonal M.5	Ecrou M.5	Nut M.5	2	2	2			
6	Q242030	Arandela abanico A.5	Rondelle éventail A.5	Fan shaped washer A.5	2	2	2			
7	Z710317	Guía cestillo	Guide pour panier	Basket guide	1	1	1			
8	Q152004	Tornillo aplastado M.5x13	Vis M.5x13	Bolt M.5x13	2	2	2			
9	Z712906	Panel lateral derecho	Panneau latéral droit	Side panel, right	1	1	1			
s/n	Z712907	Panel lateral izquierdo	Panneau latéral gauche	Side panel, left	1	1	1			
10	Z710316	Amortiguador	Amortisseur	Shock absorber	2	2	2			
11	Q262040	Arandela muelle A.6	Rondelle à ressort A.6	Spring washer A.6	2	2	2			
12	Q162040	Tuerca exagonal M.6	Ecrou M.6	Nut M.6	2	2	2			
13	Z718424	Puerta deposito completa	Porte carafe complète	Complete carafe door	1	1	1			FI-120 W
	Z642907	Eje giro puerta	Axe porte	Door axle	2	2	2			
	Q372001	Pasador de aletas Ø2x15	Goupille fendue Ø2x15	Colter pin Ø2x15	4	4	4			
14	Q152004	Tornillo aplastado M.5x13	Vis M.5x13	Bolt M.5x13	8	8	8			
15	Z712908	Embellecedor adhesivo	Plaque adhesive	Adhesive plate	1	-	-			
15	Z728501	Embellecedor adhesivo	Plaque adhesive	Adhesive plate	-	1	-			FI-120 W
15	Z732901	Embellecedor adhesivo	Plaque adhesive	Adhesive plate	-	-	1			
16	Z712901	Panel frontal	Panneau frontal	Front panel	1	1	1			
17	Q221342	Remache exagonal M.5	Rivet M.5	Rivet M.5	8	8	8			
18	Z710101	Armazón completo	Chassis	Frame	1	1	1			
19	Z710301	Cuba completa	Cuve complète	Complete tank	1	1	1			
20	Q770844	Porespan 120x80x25	Porespan 120x80x25	Porespas 120x80x25	3	3				
21	Q262040	Arandela muelle A.6	Rondelle à ressort A.6	Spring washer A.6	8	8	8			
22	Q162040	Tuerca exagonal M.6	Ecrou M.6	Nut M.6	8	8	8			
23	Z712911	Porexpan 80x80x20	Porexpan 80x80x20	porexpan 80x80x20	7	7				
24	Q411304	Remache avibulb Ø4,8	Rivet Ø4,8	Rivet Ø4,8	16	16	16			
25	X260150	Pata regulable	Pied réglable	Adjustable foot	4	4	4			
26	Q710309	Guía filtro derecha	Guide droite pour filtre	Right guide for filter	1	1	1			

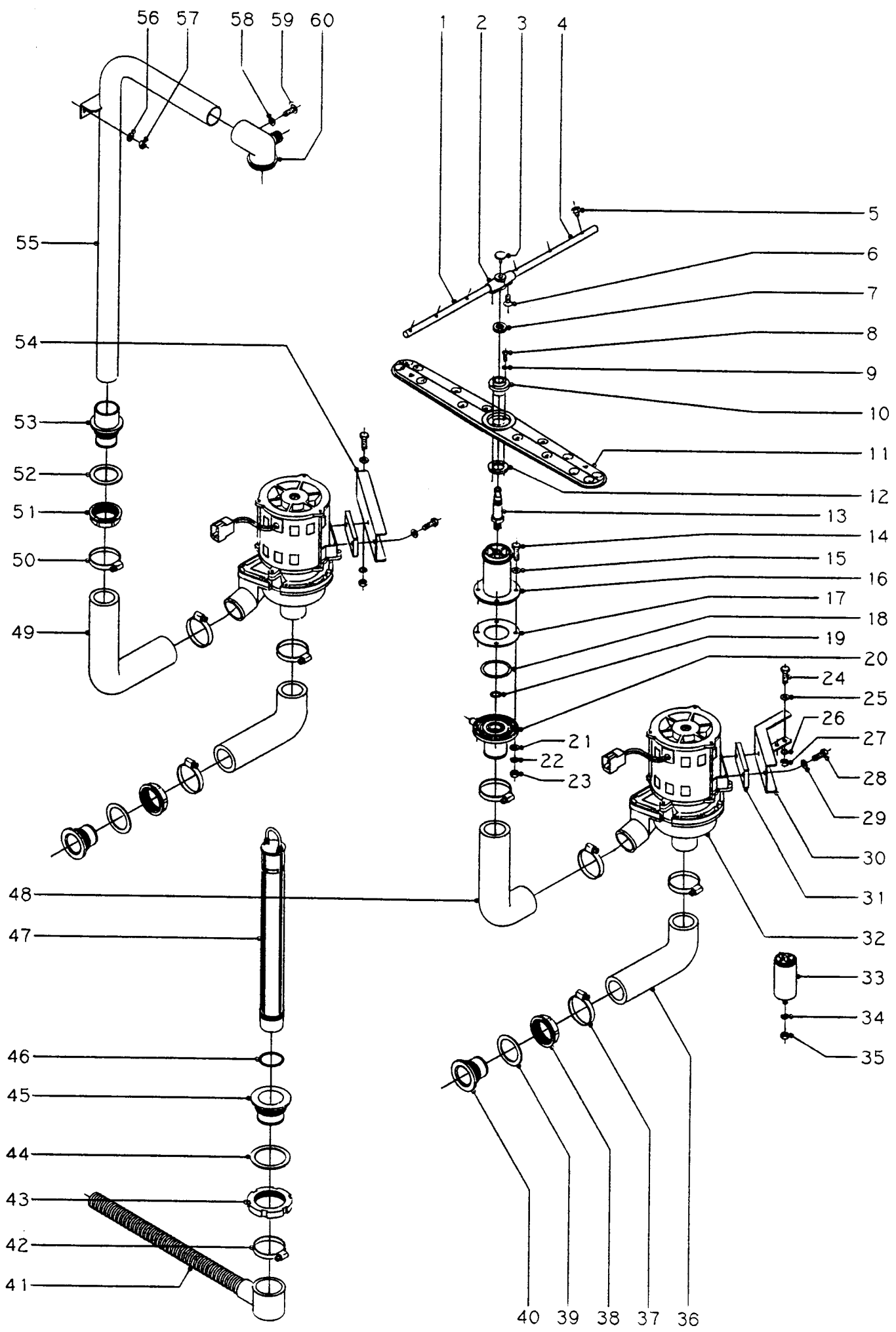


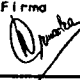



N plano C-409	Firma 	Fecha 11-97	Aparato LAVAVAJILLAS DE CAPOTA FI-100 . FI-120 . ECO-120	Lamina 2	Fagor Industrial S. Coop <b>FAGOR</b> Oficinas
------------------	-----------	----------------	--	-------------	---

<b>CONCEPTO:</b> DESPIECE CAPO, CONSOLAS Y MESAS <b>SUJET:</b> DEPIECEMENT CAPOT, CONSOLES ET TABLES <b>CONCEPT:</b> DISASSEMBLY OF HOOD, HORIZONTAL TRAYS AND TABLES					<b>LAMINA Nº</b> <b>VUE Nº</b> 2 <b>ILUSTR. N.</b>		<b>PLANO Nº</b> <b>PLAN Nº</b> C-409 <b>DRAWING N.</b>		<b>PAGINA Nº</b> <b>PAGE Nº</b> 5 <b>PAGEN.</b>	
<b>APARATO - APPAREIL - APPLIANCE:</b> LAVAVAJILLAS - LAVEVAISSELLES - DISH WASHING MACHINE					<b>MODELO Y CANTIDAD - MOD. ET QUANT. - MOD. &amp; QUANT.</b>					<b>OBSERVACIONES</b>
Nº	CODIGO	DENOMINACION	DENOMINATION	DESCRIPTION	FI-100	FI-120	ECO-120			
1	Q062041	Tornillo alomado M.6x10	Vis M.6x10	Bolt M.6x10	2	2	2			
2	Q308002	Arandela dubo A.6	Rondelle plastique A.6	Plastic washer A.6	2	2	2			
3	Z710501	Capó	Capot	Hood	1	1	1			
4	Z718502	Adhesivo de capó	Adhesive pour capot	Adhsive for hood	1	1	1			FI-120 W
5	Z200507	Protector imán	Protection d'aimant	Magnet protection	1	1	1			
6	Z200506	Imán	Aimant	Magnet	1	1	1			
7	Z650531	Asa capó	Poignée	Handle for hood	1	1	1			FI-120 W
8	Z710523	Biela	Bielle	Connecting rod	2	2	2			
9	Q308012	Arandela Ø30xØ10x3	Rondelle Ø30xØ10x3	Washer Ø30xØ10x3	4	4	4			
10	Q308012	Arandela Ø30xØ10x3	Rondelle Ø30xØ10x3	Washer Ø30xØ10x3	4	4	4			
11	Q232040	Arandela plana A.6	Rondelle A.6	Washer A.6	4	4	4			
12	Q262040	Arandela muelle A.6	Rondelle A.6	Washer A.6	4	4	4			
13	Q012041	Tornillo exagonal M.6x10	Vis M.6x10	Bolt M.6x10	4	4	4			
14	Z712910	Cubierta de resortes	Couvercle de ressorts	Springs cover	1	1	1			
15	Q162050	Tuerca exagonal M.8	Ecrou hexagonal M.8	Hexagonal nut M.8	10	10	10			
16	Q262050	Arandela muelle A.8	Rondelle A.8	Washer A.8	10	10	10			
17	Z710547	Junta soporte capó	Joint	Joint	4	4	4			
18	Q308000	Arandela dubo A.8	Rondelle plastique A.8	Plastic washer A.8	12	12	12			
19	Q012053	Tornillo exagonal M.8x20	Vis M.8x20	Bolt M.8x20	12	12	12			
20	Q232050	Arandela plana A.8	Rondelle A.8	Washer A.8	12	12	12			
21	Z710539	Soporte guía capó	Support de guide de capot	Hood support guide	2	2	2			
22	Z710524	Guía capó completa	Guidage capot	Hood guide	1	1	1			
23	Q302006	Arandela seguridad A.8	Rondelle de sûreté A.8	Security washer A.8	4	4	4			
24	Z710515	Casquillo rodante	Douille	Collar	2	2	2			
25	Z710546	Casquillo	Douille	Collar	2	2	2			
26	Q352024	Pasador de aletas	Goupille	Pin	2	2	2			
27	Q152004	Tornillo aplastado M.5x13	Vis M.5x13	Bolt M.5x13	2	2	2			
28	Q222016	Tuerca exagonal M.20	Ecrou hexagonal M.20	Hexagonal nut M.20	2	2	2			
29	Z710529	Tensor muelle	Tendeur de ressort	Spring tightener	2	2	2			
30	Z710528	Muelle	Ressort	Spring	2	2	2			
31	Z710543	Enganche muelle	Crochet ressort	Spring hook	2	2	2			





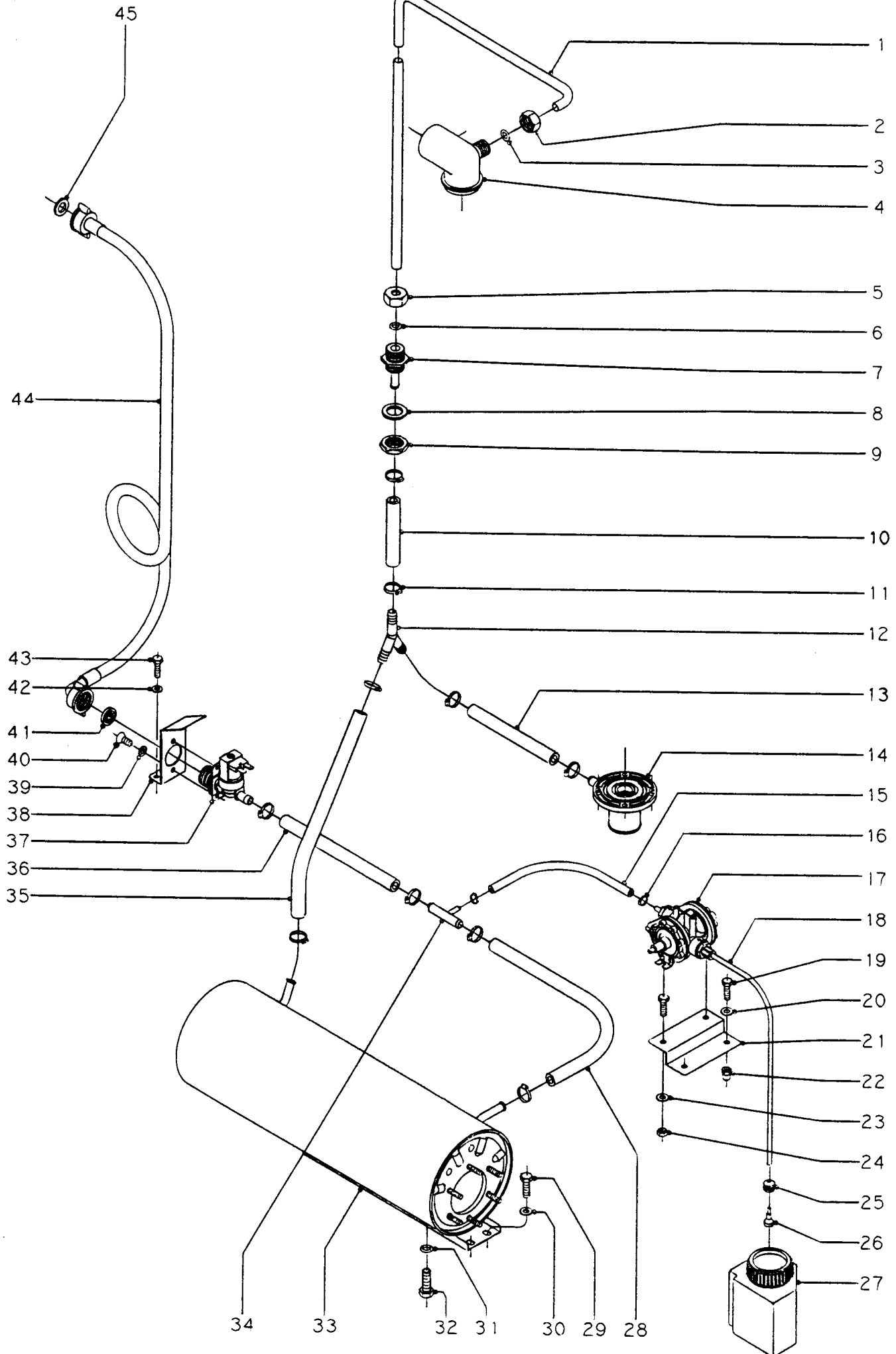
N° plano C-410	Firma 	Fecha 11-97	Aparato LAVAVAJILLAS DE CAPOTA FI-100 . FI-120 . ECO-120	Lamina 3	Fagor Industrial S.Coop. <b>FAGOR</b>  Date
-------------------	--	----------------	---	-------------	---

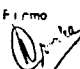


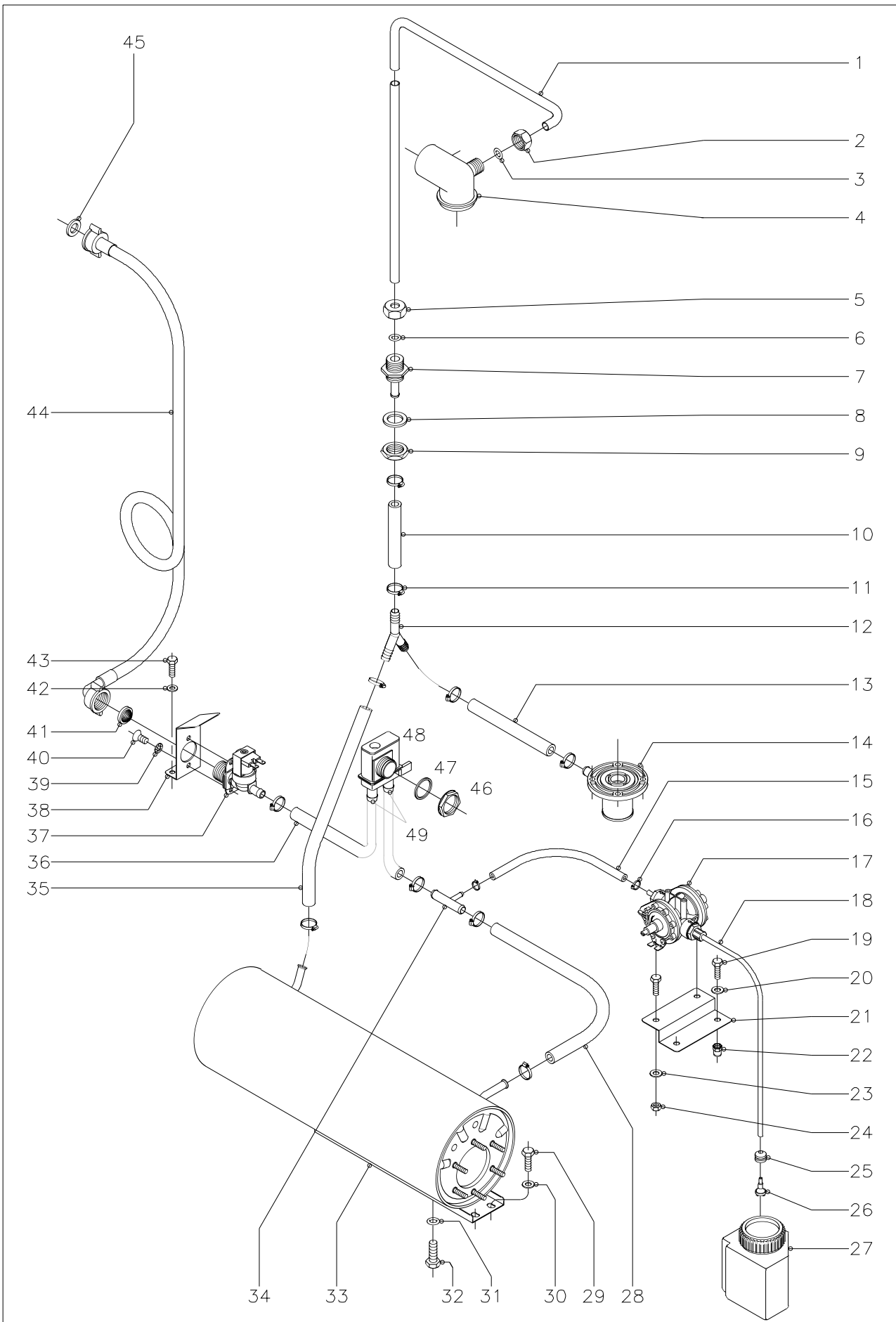
<b>CONCEPTO:</b> PARTE FUNCIONAL LAVADO <b>SUJET:</b> PARTIE FONCTIONNELLE LAVAGE <b>CONCEPT:</b> FUNCTIONAL WASHING PARTS					<b>LAMINA Nº</b> <b>VUE Nº</b> 3 <b>ILUSTR. N.</b>			<b>PLANO Nº</b> <b>PLAN Nº</b> C-410 <b>DRAWING N.</b>			<b>PAGINA Nº</b> <b>PAGE Nº</b> 8 <b>PAGEN.</b>	
<b>APARATO - APPAREIL - APPLIANCE:</b> LAVAVAJILLAS - LAVEVAISSELLES - DISH WASHING MACHINE					<b>MODELO Y CANTIDAD - MOD. ET QUANT. - MOD. &amp; QUANT.</b>					<b>OBSERVACIONES</b>		
Nº	CODIGO	DENOMINACION	DENOMINATION	DESCRIPTION	FI-100	FI-120	ECO-120					
1	Z201902	Rama aclarado izquierda	Branche de rinçage gauche	Left rinsing branch	2	2	2					
2	Z201903	Soporte ramas aclarado	Support branche de rinçage	Rinsing branch support	2	2	2					
3	Q152016	Tornillo especial M.5x0,8	Vis M.5x0,8	Bolt M.5x0,8	2	2	2					
4	Z201901	Rama aclarado derecha	Branche de rinçage droite	Right rinsing branch	2	2	2					
5	Z211903	Tobera de aclarado	Tuyère de rinçage	Washing rinsing	12	12	12					
6	Q152024	Tornillo avellanado M.4x8	Vis M.4x8	Bolt M.4x8	4	4	4					
7	Z680738	Tuerca especial M.14x1	Ecrou M.14x1	Nut M.14x1	2	2	2					
8	Q062011	Tornillo alomado M.3x10	Vis M.3x10	Bolt M.3x10	4	4	4					
9	Q242010	Arandela abanico A.3	Rondelle éventail A.3	Fan shaped washer A.3	4	4	4					
10	Z710712	Casquillo distribuidor	Douille	Collar	2	2	2					
11	Z710701	Distribuidor de lavado	Bras de lavage	Wash distributor	2	2	2					
12	Z710713	Arandela amarre distribuidor	Rondelle	Washer	2	2	2					
13	Z710711	Eje central	Axe central	Central axle	2	2	2					
14	Q012044	Tornillo exagonal M.6x25	Vis hexagonal M.6x25	Hexagonal nut M.6x25	4	4	4					
15	Q306050	Arandela fibra Ø6,2xØ11x1,5	Rondelle Ø6,2xØ11x1,5	Washer Ø6,2xØ11x1,5	4	4	4					
16	Z710704	Soporte distribuidor inferior	Support inferieur	Lower support	1	1	1					
17	Z710714	Junta de goma Ø83xØ44x2	Joint caoutchouc Ø83xØ44x2	Rubber joint Ø83xØ44x2	1	1	1					
18	Q307057	Junta tórica Ø54,28xØ47,22x3,53	Joint Ø54,28xØ47,22x3,53	Joint Ø54,28xØ47,22x3,53	1	1	1					
19	Q307050	Junta tórica Ø19,18xØ13,94x2,60	Joint Ø19,18xØ13,94x2,60	Joint Ø19,18xØ13,94x2,60	1	1	1					
20	Z710706	Pasamuros	Protection de cablage	Wires protection	1	1	1					
21	Q232040	Arandela plana A.6	Rondelle A.6	Washer A.6	4	4	4					
22	Q262040	Arandela muelle A.6	Rondelle A.6	Washer A.6	4	4	4					
23	Q162040	Tuerca exagonal M.6	Ecrou hexagonal M.6	Hexagonal nut M.6	4	4	4					
24	Q012042	Tornillo exagonal M.6x15	Vis M.6x15	Bolt M.6x15	4	4	4					
25	Q232040	Arandela plana A.6	Rondelle A.6	Washer A.6	4	4	4					
26	Q262040	Arandela muelle A.6	Rondelle A.6	Washer A.6	4	4	4					
27	Q162040	Tuerca exagonal M.6	Ecrou hexagonal M.6	Hexagonal nut M.6	4	4	4					
28	Q012042	Tornillo exagonal M.6x15	Vis M.6x15	Bolt M.6x15	4	4	4					
29	Q232040	Arandela plana A.6	Rondelle A.6	Washer A.6	4	4	4					
30	Z711001	Soporte motobomba anterior	Support de pompe anterieur	Front pump support	1	1	1					
31	Z201003	Base motobomba lavado	Support pompe de lavage	Washing pump support	2	2	2					

<b>CONCEPTO:</b> PARTE FUNCIONAL LAVADO <b>SUJET:</b> PARTIE FONCTIONNELLE LAVAGE <b>CONCEPT:</b> FUNCTIONAL WASHING PARTS					<b>LAMINA Nº</b> <b>VUE Nº</b> 3 <b>ILUSTR. N.</b>		<b>PLANO Nº</b> <b>PLAN Nº</b> C-410 <b>DRAWING N.</b>		<b>PAGINA Nº</b> <b>PAGE Nº</b> 9 <b>PAGEN.</b>	
<b>APARATO - APPAREIL - APPLIANCE:</b> LAVAVAJILLAS - LAVEVAISSELLES - DISH WASHING MACHINE					<b>MODELO Y CANTIDAD - MOD. ET QUANT. - MOD. &amp; QUANT.</b>					<b>OBSERVACIONES</b>
Nº	CODIGO	DENOMINACION	DENOMINATION	DESCRIPTION	FI-100	FI-120	ECO-120			
32	Z201011	Bomba de lavado 230 V. 50 Hz.	Pompe de lavage 230 V. 50 Hz.	Washing pump 230 V. 50 Hz.	2	2	2			
32	Z203511	Bomba de lavado 230 V. 60 Hz.	Pompe de lavage 230 V. 60 Hz.	Washing pump 230 V. 60 Hz.	2	2	2			
s/n	Z201082	Turbina 50 Hz. (Ø 88 mm.)	Turbine 50 Hz. (Ø 88 mm.)	Turbine 50 Hz. (Ø 88 mm.)	1	1	1			
s/n	Z201083	Turbina 60 Hz. (Ø 77 mm.)	Turbine 60 Hz. (Ø 77 mm.)	Turbine 60 Hz. (Ø 77 mm.)	1	1	1			
s/n	Z201081	Conjunto junta y retén	Ensemble joint-bague d'étanchéité	Joint-retainer	1	1	1			
s/n	Z201084	Junta de cubierta	Joint de couvercle	Cover joint	1	1	1			
s/n	Z201085	Cubierta de bomba	Couvercle de pompe	Pump cover	1	1	1			
33	LV321300	Condensador 10 uF	Condensateur 10 uF	Condenser 10 uF	2	2	2			
34	Q261050	Arandela muelle A.8	Rondelle à ressort A.8	Spring washer A.8	2	2	2			
35	Q161450	Tuerca hexagonal M.8	Ecrou hexagonal M.8	Hexagonal nut M.8	2	2	2			
36	Z710904	Conducto aspiración	Conduit d'aspiration	Intake pipe	2	2	2			
37	Q881307	Abrazadera 40-60	Collier 40-60	Worm clamp 40-60	4	4	4			
38	Z710708	Tuerca pasamuros	Ecrou	Nut	2	2	2			
39	Q307058	Arandela junta Ø60xØ44x2	Rondelle joint Ø60xØ44x2	Joint washer Ø60xØ44x2	2	2	2			
40	Z710903	Pasamuros aspiración	Passe-murs aspiration	Wall insert for aspiration	2	2	2			
41	Z200910	Manguera desagüe	Tuyau drenage	Drain hose	1	1	1			
42	Q881307	Abrazadera 40-60	Collier 40-60	Worm clamp 40-60	1	1	1			
43	Q220001	Tuerca ranurada	Ecrou rainure	Grooved nut	1	1	1			
44	Q307059	Arandela junta Ø72xØ56x2	Rondelle joint Ø72xØ56x2	Joint washer Ø72xØ56x2	1	1	1			
45	Z710902	Pasamuros desagüe	Support de vidange	Drain support	1	1	1			
46	Q307061	Junta tórica Ø44,58xØ39,34x2,62	Joint torique Ø44,58xØ39,34x2,62	O-ring seal Ø44,58xØ39,34x2,62	1	1	1			
47	Z710901	Aliviadero	Trop plein	Spillway	1	1	1			
48	Z710905	Conducto impulsión anterior	Conduit de impulsion anterieur	Front impulsion pipe	1	1	1			
49	Z710906	Conducto impulsión posterior	Conduit de impulsion posterieur	Rear impulsion pipe	1	1	1			
50	Q881307	Abrazadera 40-60	Collier 40-60	Worm clamp 40-60	4	4	4			
51	Z710708	Tuerca pasamuros	Ecrou	Nut	1	1	1			
52	Q307058	Arandela junta Ø60xØ44x2	Rondelle joint Ø60xØ44x2	Joint washer Ø60xØ44x2	1	1	1			
53	Z710707	Pasamuros árbol lavado	Passe-murs branchement lavage	Wall insert for washing by-pas	1	1	1			
54	Z711002	Soporte motobomba posterior	Support de pompe arriere	Rear pump support	1	1	1			
55	Z710709	Arbol de lavado	Conduite de lavage	Washing conduit	1	1	1			
56	Q232040	Arandela plana A.6	Rondelle A.6	Washer A.6	2	2	2			





N plano C-411	Firma 	Fecha 11-97	Aparato LAVAVAJILLAS DE CAPOTA FI-100 . FI-120	Lamina 4	Fagor Industrial S.Coop. <b>FAGOR</b> Onate
------------------	--	----------------	---	-------------	--

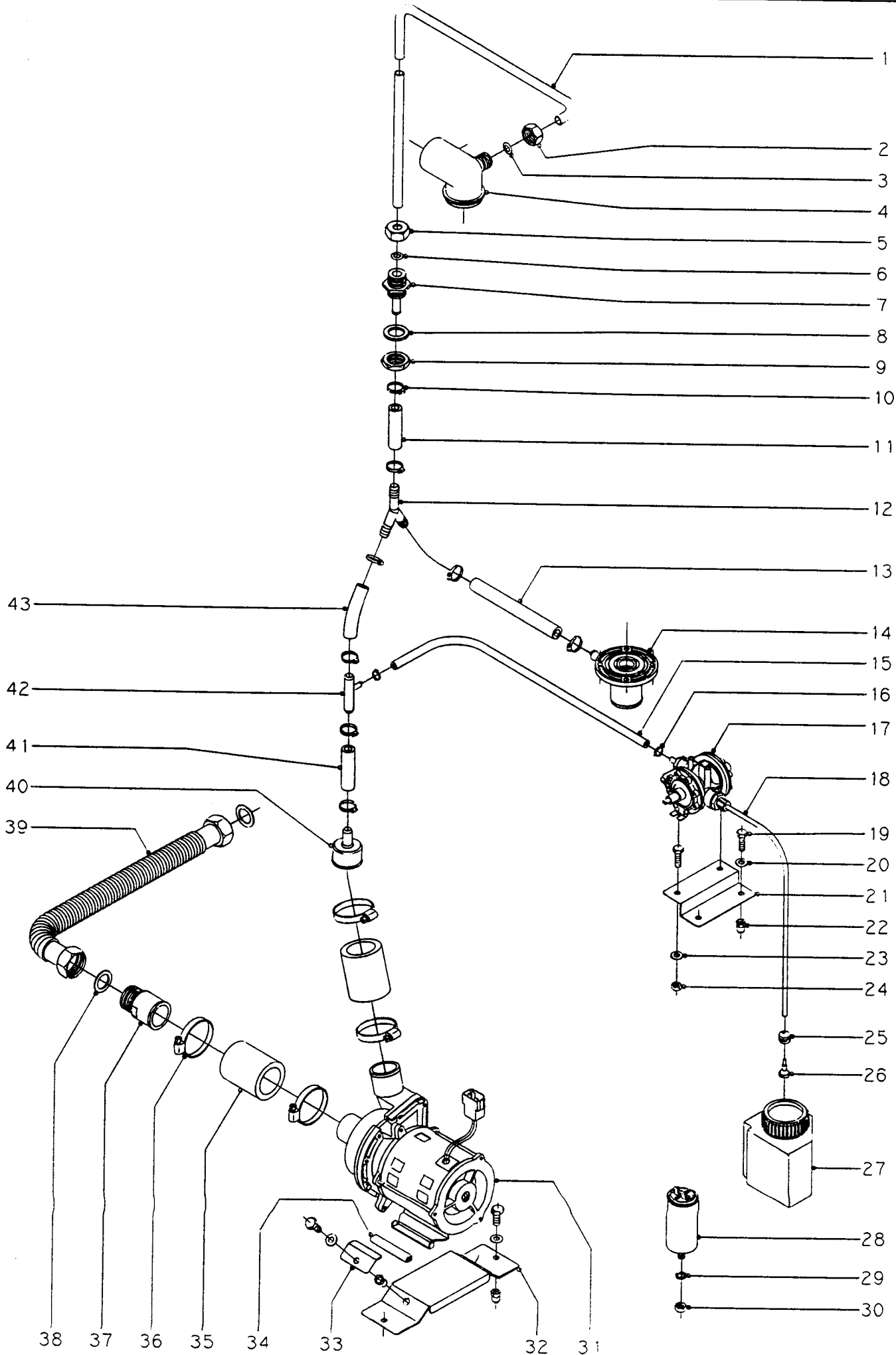


<b>CONCEPTO:</b> PARTE FUNCIONAL ACLARADO <b>SUJET:</b> PARTIE FONCTIONNELLE RINÇAGE <b>CONCEPT:</b> FUNCTIONAL RINSE PARTS					<b>LAMINA Nº</b> <b>VUE Nº</b> 4 <b>ILUSTR. N.</b>		<b>PLANO Nº</b> <b>PLAN Nº</b> C-411 <b>DRAWING N.</b>		<b>PAGINA Nº</b> <b>PAGE Nº</b> 12 <b>PAGEN.</b>	
<b>APARATO - APPAREIL - APPLIANCE:</b> LAVAVAJILLAS - LAVEVAISSELLES - DISH WASHING MACHINE					<b>MODELO Y CANTIDAD - MOD. ET QUANT. - MOD. &amp; QUANT.</b>					<b>OBSERVACIONES</b>
Nº	CODIGO	DENOMINACION	DENOMINATION	DESCRIPTION	FI-100	FI-120				
1	Z711903	Conducto aclarado	Conduite rinçage	Rinsing conduction	1	1				
2	Q223107	Tuerca amarre M-20x2,5	Ecrou M-20x2,5	Nut M-20x2,5	1	1				
3	Q307048	Junta tórica Ø16,18xØ9,12x3,53	Joint torique Ø16,18xØ9,12x3,53	O-ring seal Ø16,18xØ9,12x3,53	1	1				
4	Z710705	Soporte distribuidor superior	Support de distributeur superieur	Upper support distributor	1	1				
5	Q223107	Tuerca amarre M-20x2,5	Ecrou M-20x2,5	Nut M-20x2,5	1	1				
6	Q307048	Junta tórica Ø16,18xØ9,12x3,53	Joint torique Ø16,18xØ9,12x3,53	O-ring seal Ø16,18xØ9,12x3,53	1	1				
7	Z711904	Pasamuros aclarado	Passe-murs rinçage	Wall insert for rinsing	1	1				
8	Q307032	Arandela junta Ø32xØ21x3	Rondelle joint Ø32xØ21x3	Joint washer Ø32xØ21x3	1	1				
9	Q223023	Tuerca exagonal 5/8 "	Ecrou hexagonal 5/8 "	Hexagonal nut 5/8 "	1	1				
10	Z711109	Tubo de goma Ø17xØ10x220	Tube caoutchouc Ø17xØ10x220	Rubber tube Ø17xØ10x220	1	1				
11	Q881302	Abrazadera 12-20	Collier 12-20	Worm clamp 12-20	10	10				
12	Z201106	Racord en "Y"	Racord en "Y"	Union "Y"	1	1				
13	Z711108	Tubo de goma Ø17xØ10x380	Tube caoutchouc Ø17xØ10x380	Rubber tube Ø17xØ10x380	1	1				
14	Z710706	Pasamuros	Protection de cablage	Wires protection	1	1				
15	Z711105	Tubo termaprés Ø10,5xØ5x150	Tube caoutchouc Ø10,5xØ5x150	Rubber tube Ø10,5xØ5x150	1	1				
16	Q881308	Abrazadera 8-14	Collier 8-14	Worm clamp 8-14	2	2				
17	Z651123	Dosificador tensoactivo	Dosseur liquide tensio-actif	Doser of capillary activator	1	1				
18	Z711199	Conducción tensoactivo Ø6xØ4x600	Conduite liquide tensio-actif	Pipe for capillary activator	1	1				
19	Q012031	Tornillo exagonal M.5x10	Vis M.5x10	Bolt M.5x10	4	4				
20	Q232030	Arandela plana A.5	Rondelle A.5	Washer A.5	2	2				
21	Z711107	Soporte dosificador	Support dosseur	Doser support	1	1				
22	Q221342	Remache exagonal M.5	Rivet M.5	Rivet M.5	2	2				
23	Q232030	Arandela plana A.5	Rondelle A.5	Washer A.5	2	2				
24	Q162030	Tuerca exagonal M.5	Ecrou hexagonal M.5	Hexagonal nut M.5	2	2				
25	N023064	Pasamuros	Protection de cablage	Wires protection	1	1				
26	Z601153	Filtro aspiración tensoactivo	Filtre	Filter	1	1				
27	Z711101	Depósito tensoactivo	Réservoir liqui.tens-act.	Capil.activator container	1	1				
28	Z711102	Tubo de goma Ø17xØ10x90	Tube caoutchouc Ø17xØ10x90	Rubber tube Ø17xØ10x90	1	1				
29	Q012031	Tornillo exagonal M.5x10	Vis M.5x10	Bolt M.5x10	2	2				
30	Q232030	Arandela plana A.5	Rondelle A.5	Washer A.5	2	2				
31	Q307048	Junta tórica Ø16,18xØ9,12x3,53	Joint torique Ø16,18xØ9,12x3,53	O-ring seal Ø16,18xØ9,12x3,53	1	1				Purga calderin.





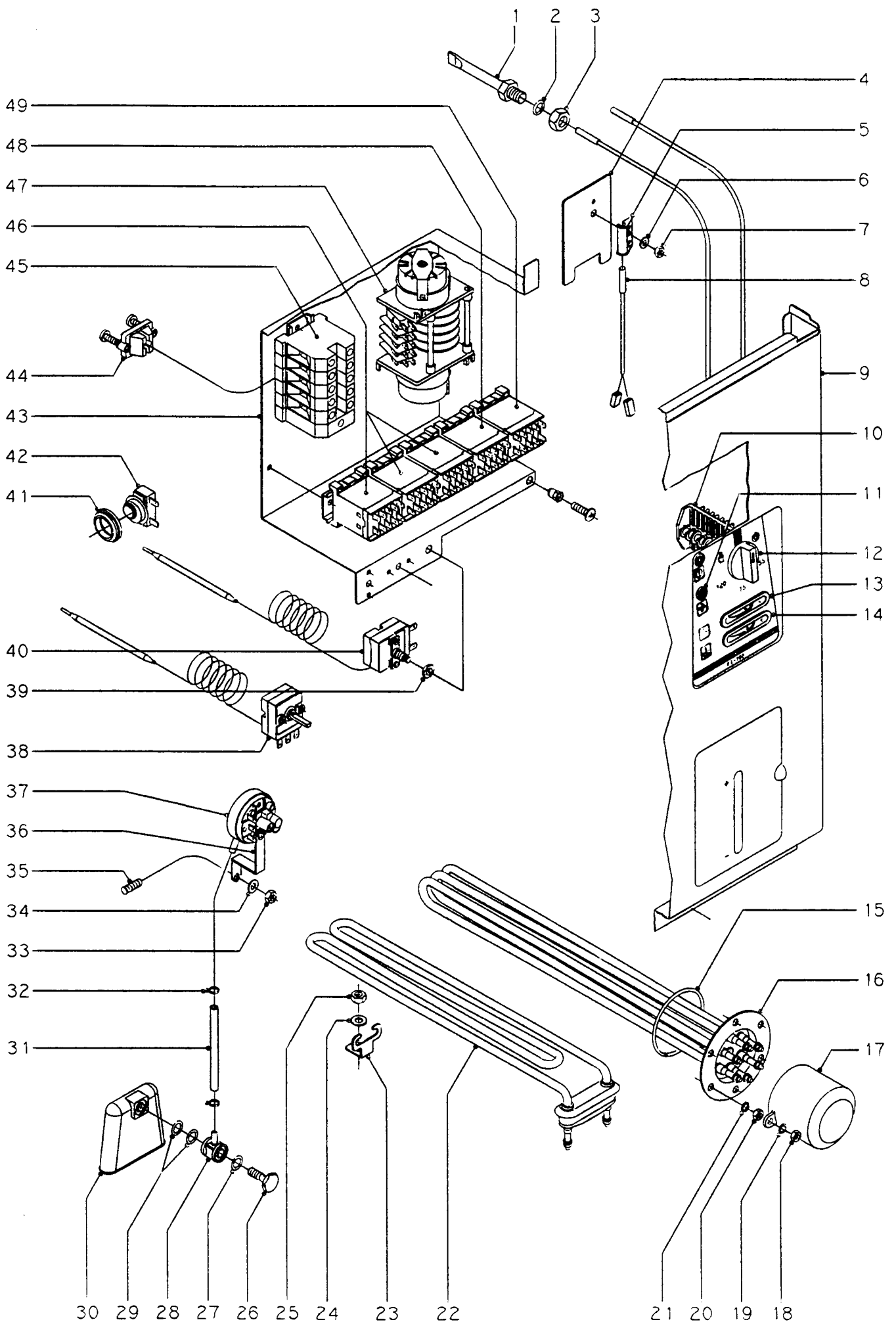




N plano C-412	Firma <i>[Signature]</i>	Fecha 11-97	Aparato LAVAVAJILLAS DE CAPOTA ECO-120	Lamina 5	Fagor Industrial S. Coop. <b>FAGOR</b> Diseño
------------------	-----------------------------	----------------	--	-------------	--

<b>CONCEPTO:</b> PARTE FUNCIONAL ACLARADO <b>SUJET:</b> PARTIE FONCTIONNELLE RINÇAGE <b>CONCEPT:</b> FUNCTIONAL RINSE PARTS					<b>LAMINA Nº</b> <b>VUE Nº</b> 5 <b>ILUSTR. N.</b>		<b>PLANO Nº</b> <b>PLAN Nº</b> C-412 <b>DRAWING N.</b>		<b>PAGINA Nº</b> <b>PAGE Nº</b> 15 <b>PAGEN.</b>	
<b>APARATO - APPAREIL - APPLIANCE:</b> LAVAVAJILLAS - LAVEVAISSELLES - DISH WASHING MACHINE					<b>MODELO Y CANTIDAD - MOD. ET QUANT. - MOD. &amp; QUANT.</b>					<b>OBSERVACIONES</b>
Nº	CODIGO	DENOMINACION	DENOMINATION	DESCRIPTION	ECO-120					
1	Z711903	Conducto aclarado	Conduite rinçage	Rising conduction	1					
2	Q223107	Tuerca amarre M-20x2,5	Ecrou M-20x2,5	Nut M-20x2,5	1					
3	Q307048	Junta tórica Ø16,18xØ9,12x3,53	Joint torique Ø16,18xØ9,12x3,53	O-ring seal Ø16,18xØ9,12x3,53	1					
4	Z710705	Soporte distribuidor superior	Support de distributeur superieur	Upper support distributor	1					
5	Q223107	Tuerca amarre M-20x2,5	Ecrou M-20x2,5	Nut M-20x2,5	1					
6	Q307048	Junta tórica Ø16,18xØ9,12x3,53	Joint torique Ø16,18xØ9,12x3,53	O-ring seal Ø16,18xØ9,12x3,53	1					
7	Z711904	Pasamuros aclarado	Passe-murs rinçage	Wall insert for rinsing	1					
8	Q307032	Arandela junta Ø32xØ21x3	Rondelle joint Ø32xØ21x3	Joint washer Ø32xØ21x3	1					
9	Q223023	Tuerca exagonal 5/8 "	Ecrou hexagonal 5/8 "	Hexagonal nut 5/8 "	1					
10	Q881302	Abrazadera 12-20	Collier 12-20	Worm clamp 12-20	8					
11	Z711104	Tubo de goma Ø17xØ10x140	Tube caoutchouc Ø17xØ10x140	Rubber tube Ø17xØ10x140	1					
12	Z201106	Racord en "Y"	Racord en Y	Union y	1					
13	Z711103	Tubo de goma Ø17xØ10x260	Tube caoutchouc Ø17xØ10x260	Rubber tube Ø17xØ10x260	1					
14	Z710706	Pasamuros	Protection de cablage	Wires protection	1					
15	Z731102	Tubo termaprés Ø10,5xØ5x400	Tube caoutchouc Ø10,5xØ5x400	Rubber tube Ø10,5xØ5x400	1					
16	Q881308	Abrazadera 8-14	Collier 8-14	Worm clamp 8-14	2					
17	Z651123	Dosificador tensoactivo	Dosseur liquide tensio-actif	Doser of capillary activator	1					
18	Z711199	Conducción tensoactivo Ø6xØ4x600	Conduite liquide tensio-actif	Pipe for capillary activator	1					
19	Q012031	Tornillo exagonal M.5x10	Vis M.5x10	Bolt M.5x10	4					
20	Q232030	Arandela plana A.5	Rondelle A.5	Washer A.5	2					
21	Z711107	Soporte dosificador	Support dosseur	Doser support	1					
22	Q221342	Remache exagonal M.5	Rivet M.5	Rivet M.5	2					
23	Q232030	Arandela plana A.5	Rondelle A.5	Washer A.5	2					
24	Q162030	Tuerca exagonal M.5	Ecrou hexagonal M.5	Hexagonal nut M.5	2					
25	N023064	Pasamuros	Protection de cablage	Wires protection	1					
26	Z601153	Filtro aspiración tensoactivo	Filtre	Filter	1					
27	Z711101	Depósito tensoactivo	Réservoir liqui.tens-act.	Capil.activator contain.	1					
28	LV81710	Condensador 6 uF	Condenseur 6 uF	Capacitor 6 uF	1					
29	Q261050	Arandela muelle A.8	Rondelle à ressort A.8	Spring washer A.8	1					
30	Q161450	Tuerca exagonal M.8	Ecrou hexagonal M.8	Hexagonal nut M.8	1					
31	Z401001	Bomba para aclarado 220/240V	Pompe de rinçage 220/240V	Rinsing pump 220/240V	1					

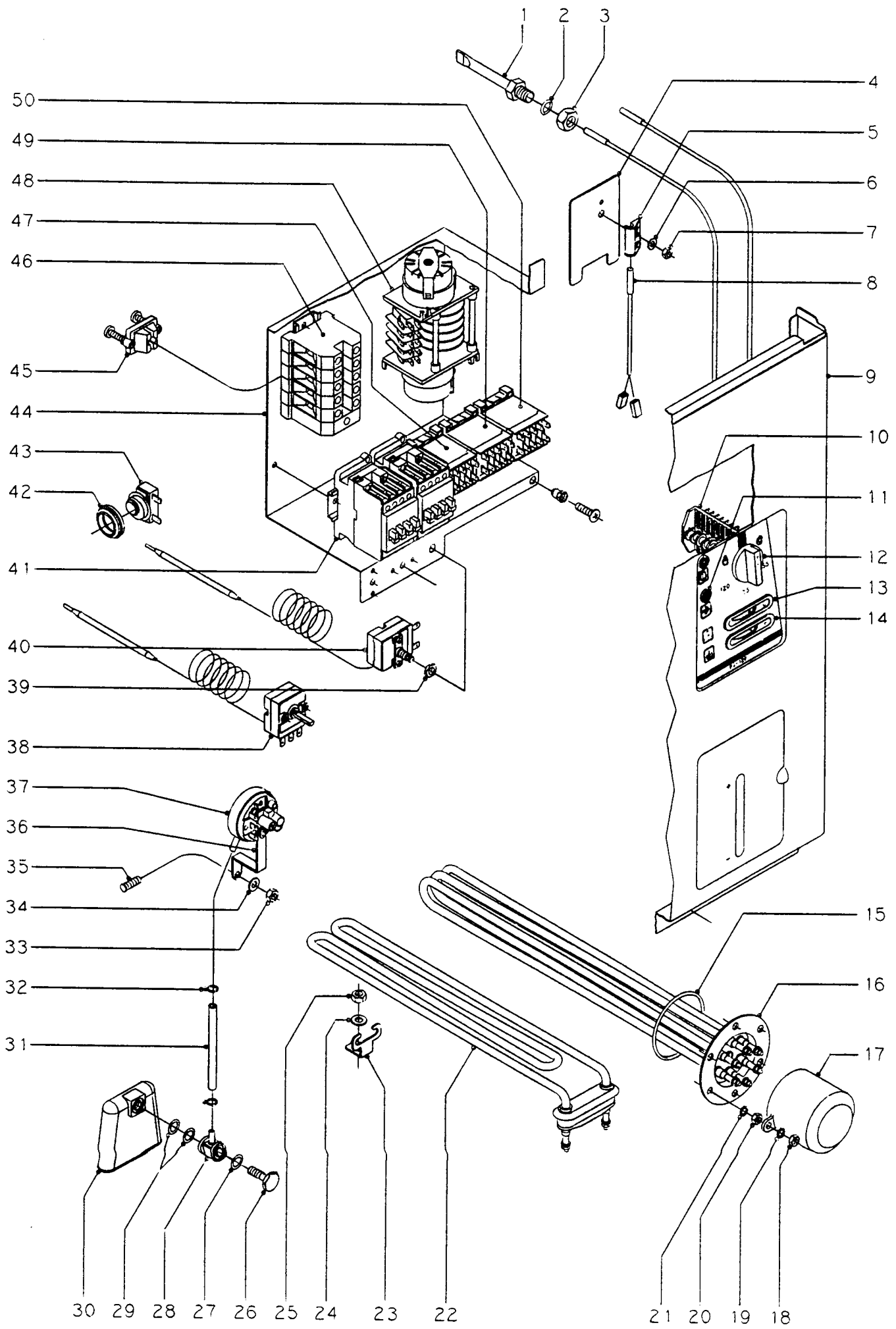




<b>CONCEPTO:</b> PARTE FUNCIONAL ELECTRICA <b>SUJET:</b> PARTIE FONCTIONNELLE ELECTRIQUE <b>CONCEPT:</b> ELECTRIC PARTS					<b>LAMINA Nº</b> <b>VUE Nº</b> 6 <b>ILUSTR. N.</b>		<b>PLANO Nº</b> <b>PLAN Nº</b> C-413 <b>DRAWING N.</b>		<b>PAGINA Nº</b> <b>PAGE Nº</b> 18 <b>PAGEN.</b>	
<b>APARATO - APPAREIL - APPLIANCE:</b> LAVAVAJILLAS - LAVEVAISSELLES - DISH WASHING MACHINE					<b>MODELO Y CANTIDAD - MOD. ET QUANT. - MOD. &amp; QUANT.</b>					<b>OBSERVACIONES</b>
Nº	CODIGO	DENOMINACION	DENOMINATION	DESCRIPTION	FI-100					
1	Z263002	Vaina bulbo termómetro	Lieu pour bulbe du thermostat	Thermostat bulbe position	1					
2	Q307048	Junta tórica Ø16,18xØ9,12x3,53	Joint torique Ø16,18xØ9,12x3,53	O-ring seal Ø16,18xØ9,12x3,53	1					
3	Q162070	Tuerca exagonal M.12	Ecrou M.12	Nut M.12	1					
4	Z101211	Apoyo interruptor magnético	Appui d'interrupteur magnetique	Swicht magnet support	1					
5	Z203010	Amarre interruptor magnético	Fixation interrupteur magnetique	Fastening for magnet switch	1					
6	Q232040	Arandela plana A.6	Rondelle A.6	Washer A.6	1					
7	Q162040	Tuerca exagonal M.6	Ecrou M.6	Nut M.6	1					
8	Z203009	Interruptor magnético	Interrupteur magnetique	Magnet switch	1					
9	Z712901	Panel frontal	Panneau frontal	Frontal panel	1					
10	Z683085	Conmutador de funciones	Commutateur de fonctions	Functions switch	1					
	Z602906	Casquillo	Douille	Collar	2					
	Q041324	Tornillo avellanado M.4x25	Vis M.4x25	Bolt M.4x25	2					
11	Z203005	Piloto ámbar	Témoin ambar	Lamp ambar	2					
12	Z203008	Botón de mando completo	Bouton commande	Control button	1					
13	Z263001	Termómetro analógico aclarado	Termometre rinçage	Thermometer rinse	1					
14	Z228405	Termómetro analógico lavado	Termometre lavage	Thermometer wash	1					FI-120 W
15	Q307035	Junta tórica	Joint torique	O-ring seal	1					
16	Z241701	Resistencia calderín 6000W. 230V.	Résistance chaudière 6000W. 230V.	Boiler resistance 6000W. 230V.	1					
17	Z651731	Caperuza resistencia calderín	Chapeau resistance chaudière	Boiler resistance hood	1					
18	Q163140	Tuerca exagonal M.6	Ecrou M.6	Nut M.6	2					
19	Q262040	Arandela muelle A.6	Rondelle à ressort A.6	Spring washer A.6	2					
20	Q163140	Tuerca exagonal M.6	Ecrou M.6	Nut M.6	6					
21	Q262040	Arandela muelle A.6	Rondelle à ressort A.6	Spring washer A.6	6					
22	Z203601	Resistencia tanque	Resistance cuve	Tank heating element	1					
23	Z603602	Soporte resistencia tanque	Support résistance cuve	Tank heating element support	1					
24	Q232040	Arandela plana A.6	Rondelle A.6	Washer A.6	1					
25	Q162040	Tuerca exagonal M.6	Ecrou M.6	Nut M.6	1					
26	Z203013	Tornillo presostato	Vis	Bolt	1					
27	Q307003	Junta tórica Ø16,01xØ10,77x2,62	Joint torique Ø16,01xØ10,77x2,62	O-ring seal Ø16,01xØ10,77x2,62	1					
28	Z203012	Empalme presostato	Union pour pressostat	Level switch union	1					
29	Q307003	Junta tórica Ø16,01xØ10,77x2,62	Joint torique Ø16,01xØ10,77x2,62	O-ring seal Ø16,01xØ10,77x2,62	2					

<b>CONCEPTO:</b> PARTE FUNCIONAL ELECTRICA <b>SUJET:</b> PARTIE FONCTIONNELLE ELECTRIQUE <b>CONCEPT:</b> ELECTRIC PARTS					<b>LAMINA Nº</b> <b>VUE Nº</b> 6 <b>ILUSTR. N.</b>		<b>PLANO Nº</b> <b>PLAN Nº</b> C-413 <b>DRAWING N.</b>		<b>PAGINA Nº</b> <b>PAGE Nº</b> 19 <b>PAGEN.</b>	
<b>APARATO - APPAREIL - APPLIANCE:</b> LAVAVAJILLAS - LAVEVAISSELLES - DISH WASHING MACHINE					<b>MODELO Y CANTIDAD - MOD. ET QUANT. - MOD. &amp; QUANT.</b>					<b>OBSERVACIONES</b>
Nº	CODIGO	DENOMINACION	DENOMINATION	DESCRIPTION	FI-100					
30	Z203011	Cámara presostato	Chambre pressostat	Pressostat chamber	1					
31	Z713003	Conducción presostato	Conduite pressostat	Pressostat conduction	1					
32	P102154	Brida elástica p/tubo	Bride élastique pour tubes	Elastic flange for tubes	2					
33	Q162040	Tuerca exagonal M.6	Ecrou hexagonal M.6	Hexagonal nut M.6	1					
34	Q232040	Arandela plana A.6	Rondelle A.6	Washer A.6	1					
35		Perno soldado a cuba	Tige soudé	Welded pin	1					
36	Z602923	Soporte presostato	Support pressostat	Pressostat support	1					
37	Z713002	Presostato simple	Pressostat simple	Single pressostat	1					
	Q082032	Tornillo alomado BZ.3,5 x 9,5	Vis BZ.3,5 x 9,5	Bolt BZ.3,5 x 9,5	1					
38	Z203014	Termostato calderín	Thermostat chaudière	Thermostat boiler	1					
	Q242020	Arandela abanico A.4	Rondelle A.4	Washer A.4	2					
	Q152024	Tornillo avellanado M.4x8	Vis M.4x8	Bolt M.4x8	2					
	Z713004	Funda aislante Ø7x200	Isolant	Insulating	1					
39	Q223022	Tuerca exagonal M.8x1	Ecrou M.8x1	Nut M.8x1	1					
40	R343124	Termostato limitador	Thermostat de sécurité	Safety thermostat	1					
41	N503017	Soporte termostato	Support thermostat	Thermostat support	1					
42	Z653013	Termostato doble	Thermostat double	Double thermostat	1					
43	Z713001	Caja cuadro electrico	Coffret panneau électrique	Switchboard case	1					
	Q221342	Remache exagonal M.5	Rivet M.5	Rivet M.5	1					
	Q152004	Tornillo aplastado M.5x13	Vis M.5x13	Bolt M.5x13	1					
	Q232040	Arandela plana A.6	Rondelle A.6	Washer A.6	2					
	Q162040	Tuerca exagonal M.6	Ecrou M.6	Nut M.6	2					
44	Z203020	Retenedor de cable	Retaineur de cablage	Wires clip	1					
45	Z683070	Borna tierra	Connection terre	Terminal block - earth	1					
	Z683097	Borna paso azul	Connection phase bleu	Blue connector	1					
	Z683069	Borna paso gris	Connection phase gris	Grey connector	3					
	Z683096	Tope final	Limite	Limit	1					
	Z103083	Guía contactor L-73	Guide pour contacteur L-73	Contacteur guide L-73	1					
	Q419005	Remache tubular Ø4x8	Rivet Ø4x8	Rivet Ø4x8	2					
46	Z213007	Contactor 230v.50/60 Hz.	Contacteur 230v.50/60 Hz	Contacteur 230v.50/60 Hz	3					
	R693009	Guía contactor L-250	Guide pour contacteur L-250	Contacteur guide L-250	1					



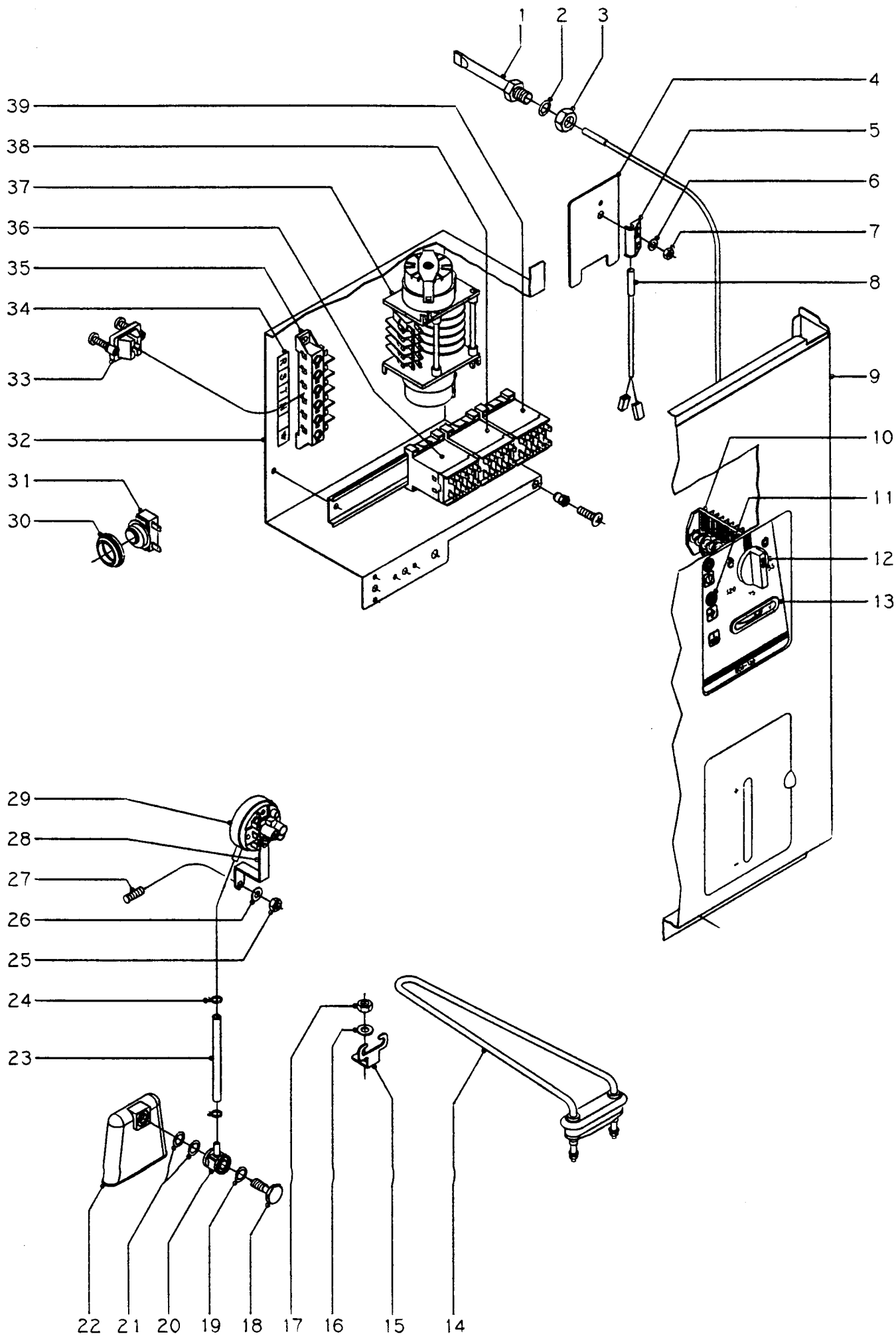




<b>CONCEPTO:</b> PARTE FUNCIONAL ELECTRICA <b>SUJET:</b> PARTIE FONCTIONNELLE ELECTRIQUE <b>CONCEPT:</b> ELECTRIC PARTS					<b>LAMINA Nº</b> <b>VUE Nº</b> 7 <b>ILUSTR. N.</b>		<b>PLANO Nº</b> <b>PLAN Nº</b> C-414 <b>DRAWING N.</b>		<b>PAGINA Nº</b> <b>PAGE Nº</b> 22 <b>PAGEN.</b>	
<b>APARATO - APPAREIL - APPLIANCE:</b> LAVAVAJILLAS - LAVEVAISSELLES - DISH WASHING MACHINE					<b>MODELO Y CANTIDAD - MOD. ET QUANT. - MOD. &amp; QUANT.</b>					<b>OBSERVACIONES</b>
Nº	CODIGO	DENOMINACION	DENOMINATION	DESCRIPTION	FI-120					
1	Z263002	Vaina bulbo termómetro	Lieu pour bulbe du thermostat	Thermostat bulbe position	1					
2	Q307048	Junta tórica Ø16,18xØ9,12x3,53	Joint torique Ø16,18xØ9,12x3,53	O-ring seal Ø16,18xØ9,12x3,53	1					
3	Q162070	Tuerca exagonal M.12	Ecrou M.12	Nut M.12	1					
4	Z101211	Apoyo interruptor magnético	Appui d'interrupteur magnetique	Swicht magnet support	1					
5	Z203010	Amarre interruptor magnético	Fixation interrupteur magnetique	Fastening for magnet switch	1					
6	Q232040	Arandela plana A.6	Rondelle A.6	Washer A.6	1					
7	Q162040	Tuerca exagonal M.6	Ecrou M.6	Nut M.6	1					
8	Z203009	Interruptor magnético	Interrupteur magnetique	Magnet switch	1					
9	Z712901	Panel frontal	Panneau frontal	Frontal panel	1					
10	Z683085	Conmutador de funciones	Commutateur de fonctions	Functions switch	1					
	Z602906	Casquillo	Douille	Collar	2					
	Q041324	Tornillo avellanado M.4x25	Vis M.4x25	Bolt M.4x25	2					
11	Z203005	Piloto ámbar	Témoin ambar	Lamp ambar	2					
12	Z214902	Botón de mando completo	Bouton commande	Control button	1					FI-120 W
13	Z263001	Termómetro analógico aclarado	Termometre rinçage	Thermometer rinse	1					
14	Z263001	Termómetro analógico lavado	Termometre lavage	Thermometer wash	1					
15	Q307035	Junta tórica	Joint torique	O-ring seal	1					
16	Z728306	Resistencia calderín 9600W. 230V.	Résistance 9600W. 230V	Boiler resistance 9600W. 230V	1					FI-120 W
17	Z651731	Caperuza resistencia calderín	Chapeau resistance chaudière	Boiler resistance hood	1					
18	Q163140	Tuerca exagonal M.6	Ecrou M.6	Nut M.6	2					
19	Q262040	Arandela muelle A.6	Rondelle à ressort A.6	Spring washer A.6	2					
20	Q163140	Tuerca exagonal M.6	Ecrou M.6	Nut M.6	6					
21	Q262040	Arandela muelle A.6	Rondelle à ressort A.6	Spring washer A.6	6					
22	Z203601	Resistencia tanque	Resistance cuve	Tank heating element	1					
23	Z603602	Soporte resistencia tanque	Support résistance cuve	Tank heating element support	1					
24	Q232040	Arandela plana A.6	Rondelle A.6	Washer A.6	1					
25	Q162040	Tuerca exagonal M.6	Ecrou M.6	Nut M.6	1					
26	Z203013	Tornillo presostato	Vis	Bolt	1					
27	Q307003	Junta tórica Ø16,01xØ10,77x2,62	Joint torique Ø16,01xØ10,77x2,62	O-ring seal Ø16,01xØ10,77x2,62	1					
28	Z203012	Empalme presostato	Union pour pressostat	Level switch union	1					
29	Q307003	Junta tórica Ø16,01xØ10,77x2,62	Joint torique Ø16,01xØ10,77x2,62	O-ring seal Ø16,01xØ10,77x2,62	2					

<b>CONCEPTO:</b> PARTE FUNCIONAL ELECTRICA <b>SUJET:</b> PARTIE FONCTIONNELLE ELECTRIQUE <b>CONCEPT:</b> ELECTRIC PARTS					<b>LAMINA Nº</b> <b>VUE Nº</b> 7 <b>ILUSTR. N.</b>		<b>PLANO Nº</b> <b>PLAN Nº</b> C-414 <b>DRAWING N.</b>		<b>PAGINA Nº</b> <b>PAGE Nº</b> 23 <b>PAGEN.</b>	
<b>APARATO - APPAREIL - APPLIANCE:</b> LAVAVAJILLAS - LAVEVAISSELLES - DISH WASHING MACHINE					<b>MODELO Y CANTIDAD - MOD. ET QUANT. - MOD. &amp; QUANT.</b>					<b>OBSERVACIONES</b>
Nº	CODIGO	DENOMINACION	DENOMINATION	DESCRIPTION	FI-120					
30	Z203011	Cámara presostato	Chambre pressostat	Presostat chaber	1					
31	Z713003	Conducción presostato	Conduite pressostat	Pressostat conduction	1					
32	P102154	Brida elástica p/tubo	Bride élastique pour tubes	Elastic flange for tubes	2					
33	Q162040	Tuerca exagonal M.6	Ecrou hexagonal M.6	Hexagonal nut M.6	1					
34	Q232040	Arandela plana A.6	Rondelle A.6	Washer A.6	1					
35	----	Perno soldado a cuba	Tige soudé	Welded pin	1					
36	Z602923	Soporte presostato	Support pressostat	Pressostat support	1					
37	Z713002	Presostato simple	Pressostat simple	Single pressostat	1					
	Q082032	Tornillo alomado BZ.3,5 x 9,5	Vis BZ.3,5 x 9,5	Bolt BZ.3,5 x 9,5	1					
38	Z203014	Termostato calderín	Thermostat chaudière	Thermostat boiler	1					
	Q242020	Arandela abanico A.4	Rondelle A.4	Washer A.4	2					
	Q152024	Tornillo avellanado M.4x8	Vis M.4x8	Bolt M.4x8	2					
	Z713004	Funda aislante Ø7x200	Isolant	Insulating	1					
39	Q223022	Tuerca exagonal M.8x1	Ecrou M.8x1	Nut M.8x1	1					
40	R343124	Termostato limitador	Thermostat de sécurité	Safety thermostat	1					
41	Z663031	Contactora 230v.50/60 Hz.	Contacteur 230v.50/60 Hz	Contactora 230v.50/60 Hz	2					
42	N503017	Soporte termostato	Support thermostat	Thermostat support	1					
43	Z653013	Termostato doble (tanque)	Thermostat double	Double thermostat	1					
44	Z713001	Caja cuadro eléctrico	Coffret panneau électrique	Switchboard case	1					
	Q221342	Remache exagonal M.5	Rivet M.5	Rivet M.5	1					
	Q152004	Tornillo aplastado M.5x13	Vis M.5x13	Bolt M.5x13	1					
	Q232040	Arandela plana A.6	Rondelle A.6	Washer A.6	2					
	Q162040	Tuerca exagonal M.6	Ecrou M.6	Nut M.6	2					
45	Z203020	Retenedor de cable	Retaineur de cablage	Wires clip	1					
46	Z683070	Borna tierra	Connection terre	Terminal block - earth	1					
	Z683097	Borna paso azul	Connection phase bleu	Blue connector	1					
	Z683069	Borna paso gris	Connection phase gris	Gray connector	3					
	Z683096	Tope final	Limite	Limit	1					
	Z103083	Guía contactora L-73	Guide pour contacteur L-73	Contactora guide L-73	1					
	Q419005	Remache tubular Ø4x8	Rivet Ø4x8	Rivet Ø4x8	2					
47	Z213007	Contactora 230v.50/60 Hz.	Contacteur 230v.50/60 Hz	Contactora 230v.50/60 Hz	1					





<b>CONCEPTO:</b> PARTE FUNCIONAL ELECTRICA <b>SUJET:</b> PARTIE FONCTIONNELLE ELECTRIQUE <b>CONCEPT:</b> ELECTRIC PARTS					<b>LAMINA Nº</b> <b>VUE Nº</b> 8 <b>ILUSTR. N.</b>		<b>PLANO Nº</b> <b>PLAN Nº</b> C-415 <b>DRAWING N.</b>		<b>PAGINA Nº</b> <b>PAGE Nº</b> 26 <b>PAGEN.</b>	
<b>APARATO - APPAREIL - APPLIANCE:</b> LAVAVAJILLAS - LAVEVAISSELLES - DISH WASHING MACHINE					<b>MODELO Y CANTIDAD - MOD. ET QUANT. - MOD. &amp; QUANT.</b>					<b>OBSERVACIONES</b>
Nº	CODIGO	DENOMINACION	DENOMINATION	DESCRIPTION	ECO-120					
1	Z263002	Vaina bulbo termómetro	Lieu pour bulbe du thermostat	Thermostat bulbe position	1					
2	Q307048	Junta tórica Ø16,18xØ9,12x3,53	Joint torique Ø16,18xØ9,12x3,53	O-ring seal Ø16,18xØ9,12x3,53	1					
3	Q162070	Tuerca exagonal M.12	Ecrou M.12	Nut M.12	1					
4	Z101211	Apoyo interruptor magnético	Appui d' interrupteur magnetique	Swicht magnet support	1					
5	Z203010	Amarre interruptor magnético	Fixation interrupteur magnetique	Fastening for magnet switch	1					
6	Q232040	Arandela plana A.6	Rondelle A.6	Washer A.6	1					
7	Q162040	Tuerca exagonal M.6	Ecrou M.6	Nut M.6	1					
8	Z203009	Interruptor magnético	Interrupteur magnetique	Magnet switch	1					
9	Z712901	Panel frontal	Panneau frontal	Frontal panel	1					
10	Z683085	Conmutador de funciones	Commutateur de fonctions	Functions switch	1					
	Z602906	Casquillo	Douille	Collar	2					
	Q041324	Tornillo avellanado M.4x25	Vis M.4x25	Bolt M.4x25	2					
11	Z203005	Piloto ámbar	Témoin ambar	Lamp ambar	2					
12	Z203008	Botón de mando completo	Bouton commande	Control button	1					
13	Z263001	Termómetro analógico lavado	Termometre lavage	Thermometer wash	1					
14	Z733601	Resistencia tanque	Resistance cuve	Tank heating element	1					
15	Z603602	Soporte resistencia tanque	Support résistance cuve	Tank heating element support	1					
16	Q232040	Arandela plana A.6	Rondelle A.6	Washer A.6	1					
17	Q162040	Tuerca exagonal M.6	Ecrou M.6	Nut M.6	1					
18	Z203013	Tornillo presostato	Vis	Bolt	1					
19	Q307003	Junta tórica Ø16,01xØ10,77x2,62	Joint torique Ø16,01xØ10,77x2,62	O-ring seal Ø16,01xØ10,77x2,62	1					
20	Z203012	Empalme presostato	Union pour pressostat	Level switch union	1					
21	Q307003	Junta tórica Ø16,01xØ10,77x2,62	Joint torique Ø16,01xØ10,77x2,62	O-ring seal Ø16,01xØ10,77x2,62	2					
22	Z203011	Cámara presostato	Chambre pressostat	Pressostat chamber	1					
23	Z713003	Conducción presostato	Conduite pressostat	Pressostat conduction	1					
24	P102154	Brida elástica p/tubo	Bride élastique pour tubes	Elastic flange for tubes	2					
25	Q162040	Tuerca exagonal M.6	Ecrou hexagonal M.6	Hexagonal nut M.6	1					
26	Q232040	Arandela plana A.6	Rondelle A.6	Washer A.6	1					
27		Perno soldado a cuba	Tige soudé	Welded pin	1					
28	Z602923	Soporte presostato	Support pressostat	Pressostat support	1					
29	Z713002	Presostato simple	Pressostat simple	Single pressostat	1					




N plano  
C-416

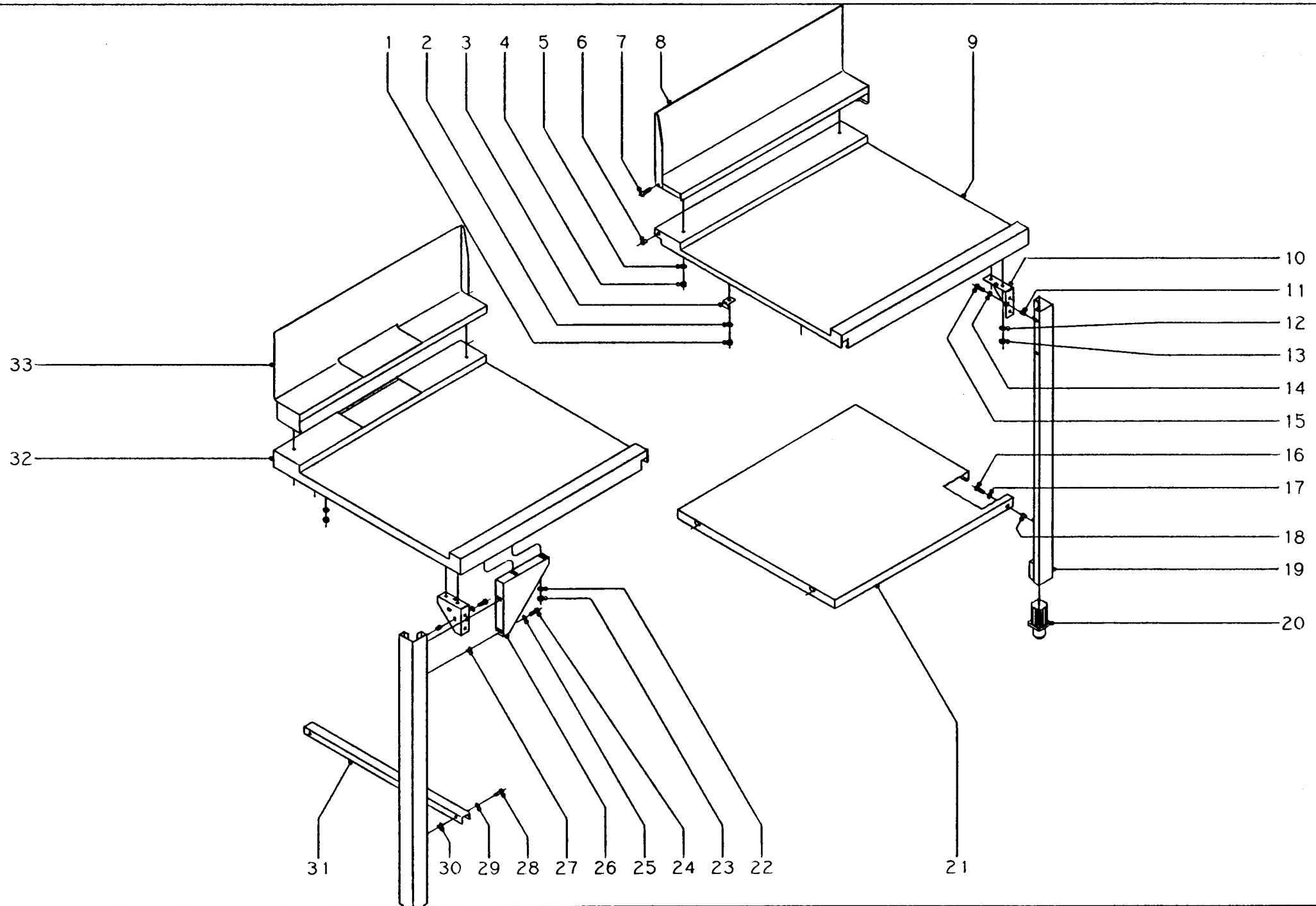
Firma  


Fecha  
11-97

Aparato LAVAVAJILLAS DE CAPOTA  
F1-100, F1-120, ECO-120

Laminas  
9

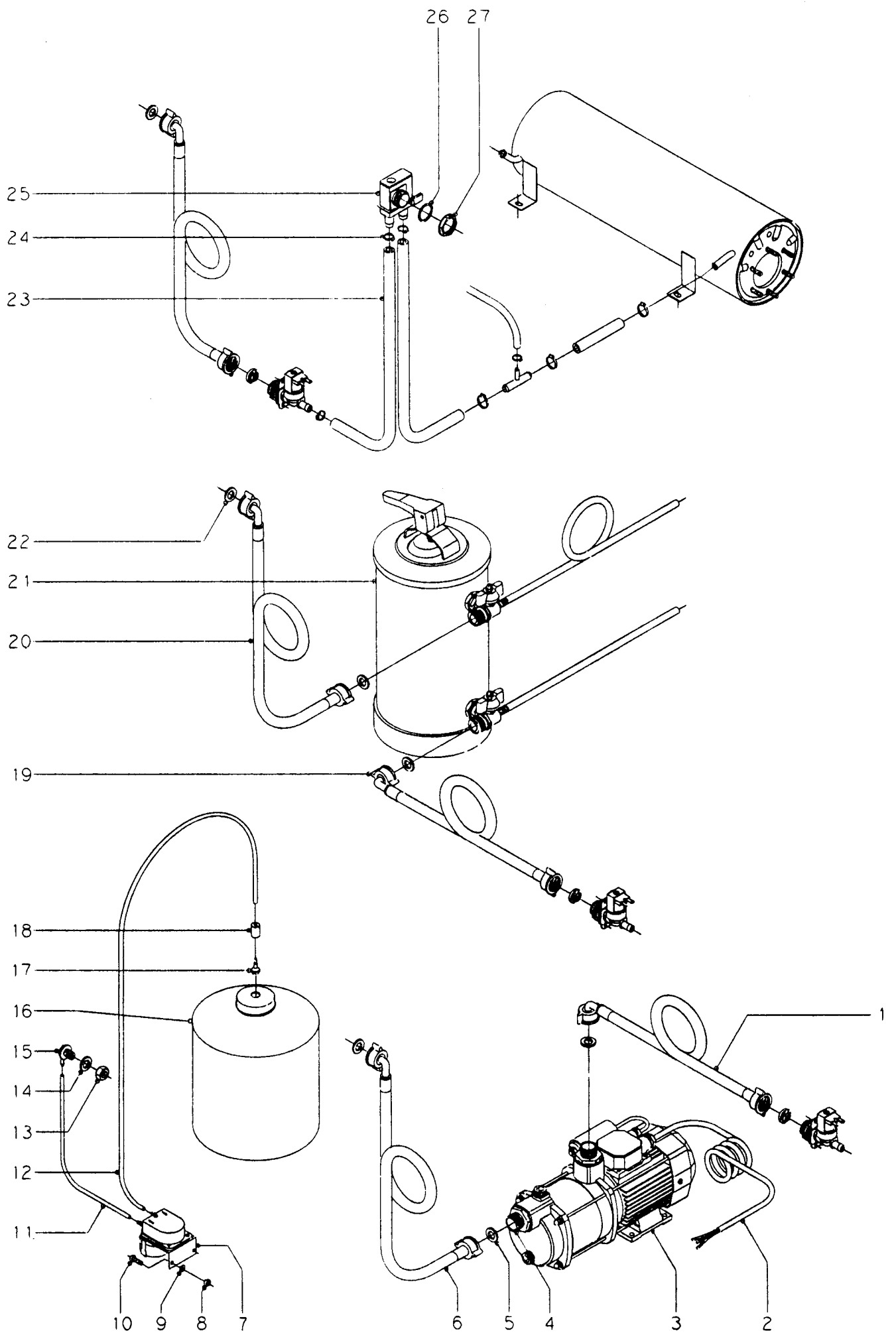
Fagor Industrial S. Coop.  
Otras  




<b>CONCEPTO:</b> MESAS ENTRADA - SALIDA <b>SUJET:</b> TABLES POUR LAVE-VAISSELLE <b>CONCEPT:</b> TABLES FOR DISH-WASHER					<b>LAMINA Nº</b> <b>VUE Nº</b> 9 <b>ILUSTR. N.</b>		<b>PLANO Nº</b> <b>PLAN Nº</b> C-416 <b>DRAWING N.</b>		<b>PAGINA Nº</b> <b>PAGE Nº</b> 29 <b>PAGEN.</b>	
<b>APARATO - APPAREIL - APPLIANCE:</b> LAVAVAJILLAS - LAVEVAISSELLES - DISH WASHING MACHINE					<b>MODELO Y CANTIDAD - MOD. ET QUANT. - MOD. &amp; QUANT.</b>					<b>OBSERVACIONES</b>
Nº	CODIGO	DENOMINACION	DENOMINATION	DESCRIPTION	FI-100	FI-120	ECO-120 IZDA.	ECO-120 DCHA.		
1	Q162040	Tuerca exagonal M.6	Ecrou hexagonal M.6	Hexagonal nut M.6	4	4	4	4		
2	Q242040	Arandela abanico A.6	Rondelle éventail A.6	Fan shaped washer A.6	4	4	4	4		
3	Z712509	Amarre mesa	Fixation table	Table fastening	4	4	4	4		
4	Q162040	Tuerca exagonal M.6	Ecrou hexagonal M.6	Hexagonal nut M.6	4	4	4	4		
5	Q242040	Arandela abanico A.6	Rondelle éventail A.6	Fan shaped washer A.6	4	4	4	4		
6	Q221342	Remache exagonal M.5	Rivet M.5	Rivet M.5	2	2	2	2		
7	Q152004	Tornillo aplastado M.5x13	Vis M.5x13	Bolt M.5x13	2	2	2	2		
8	Z712513	Peto derecho	Dosseret droit	Right drip guard	1	1	1			
s/n	Z712512	Peto izquierdo	Dosseret gauche	Left drip guard	1	1		1		
9	Z712506	Mesa entrada-salida.derecha	Table entrée-sortie-droit	Entry-exit-right table	1	1	1			
s/n	Z712507	Mesa entrada-salida-izquierda	Table entrée-sortie-gauche	Entry-exit-left table	1	1		1		
10	Z712505	Amarre pata	Fixation pied	leg fastening	4	4	4	4		
11	Q221342	Remache exagonal M.5	Rivet M.5	Rivet M.5	8	8	8	8		
12	Q242040	Arandela abanico A.6	Rondelle éventail A.6	Fan shaped washer A.6	8	8	8	8		
13	Q162040	Tuerca exagonal M.6	Ecrou hexagonal M.6	Hexagonal nut M.6	8	8	8	8		
14	Q242030	Arandela abanico A.5	Rondelle éventail A.5	Fan shaped washer A.5	8	8	8	8		
15	Q012031	Tornillo exagonal M.5x10	Vis M.5x10	Bolt M.5x10	8	8	8	8		
16	Q012031	Tornillo exagonal M.5x10	Vis M.5x10	Bolt M.5x10	8	8	4	4		
17	Q242030	Arandela abanico A.5	Rondelle éventail A.5	Fan shaped washer A.5	8	8	4	4		
18	Q221342	Remache exagonal M.5	Rivet M.5	Rivet M.5	8	8	4	4		
19	Z712508	Pata	Pied	Leg	4	4	4	4		
20	R675610	Pata regulable	Pied réglable	Adjustable foot	4	4	4	4		
21	Z712503	Bandeja	Plateau	Tray	2	2	1	1		
22	Q242040	Arandela abanico A.6	Rondelle éventail A.6	Fan shaped washer A.6	-	-	4	4		
23	Q162040	Tuerca exagonal M.6	Ecrou hexagonal M.6	Hexagonal nut M.6	-	-	4	4		
24	Q012031	Tornillo exagonal M.5x10	Vis M.5x10	Bolt M.5x10	-	-	4	4		
25	Q242030	Arandela abanico A.5	Rondelle éventail A.5	Fan shaped washer A.5	-	-	4	4		
26	Z702501	Cartabon	Equerre	Square	-	-	2	2		
27	Q221342	Remache exagonal M.5	Rivet M.5	Rivet M.5	-	-	4	4		
28	Q012031	Tornillo exagonal M.5x10	Vis M.5x10	Bolt M.5x10	-	-	2	2		
29	Q242030	Arandela abanico A.5	Rondelle éventail A.5	Fan shaped washer A.5	-	-	2	2		







N plano	Firma	Fecha	Aparato	Lamina	Fagor Industrial S.Coop. <b>FAGOR</b>
C-466	<i>[Signature]</i>	7-97	ACCESORIOS LAVAVAJILLAS	—	Onote

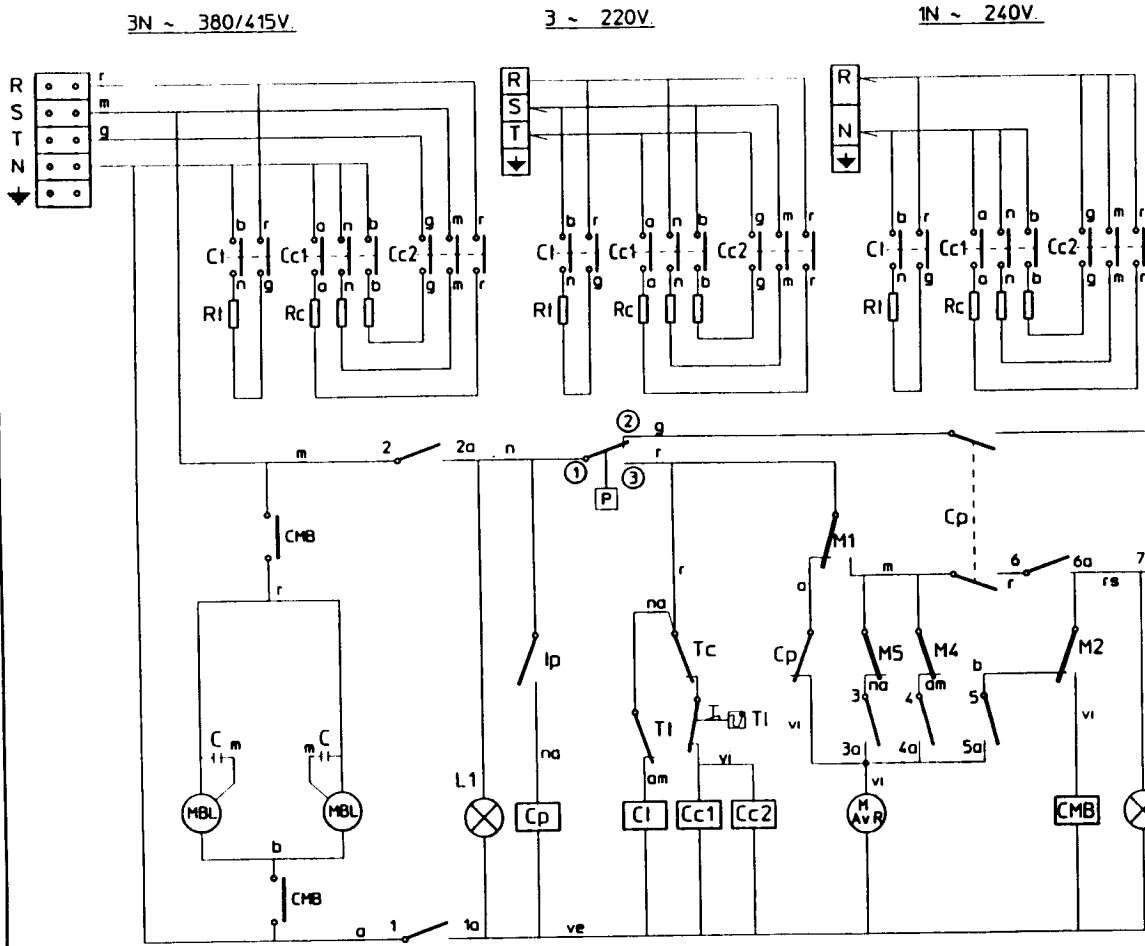






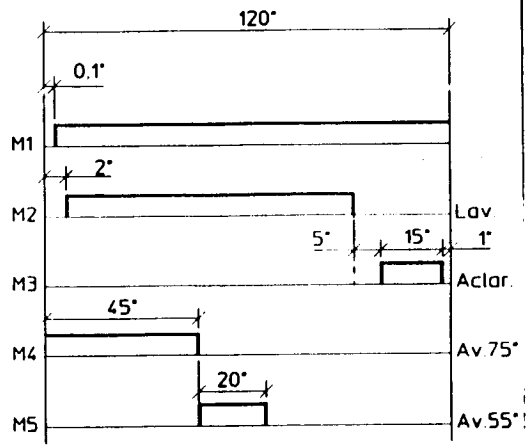


# FI - 100 , FI - 120



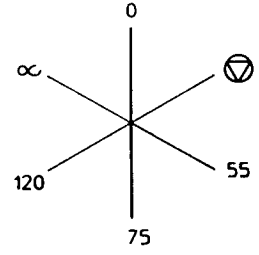
	1	2	3	4	5	6	7
	1a	2a	3a-4a-5a			6a-7a	
0							
⊕	X	X					
55	X	X	X	X		X	X
75	X	X		X		X	X
120	X	X				X	X
∞	X	X			X	X	

IG



### CODIGO DE COLORES:

- r = rojo-red-rouge
- m = marron-brown-marron
- g = gris-grey-gris
- n = negro-black-noir
- a = azul-blue-bleu
- b = blanco-white-blanc
- vi = violeta-violette-violet
- am = amarillo-yellow-jaune
- na = naranja-orange-orange
- rs = rosa-rose-pink
- ve = verde-green-vert
- am/ve = amarillo verde-yellow green-jaune vert



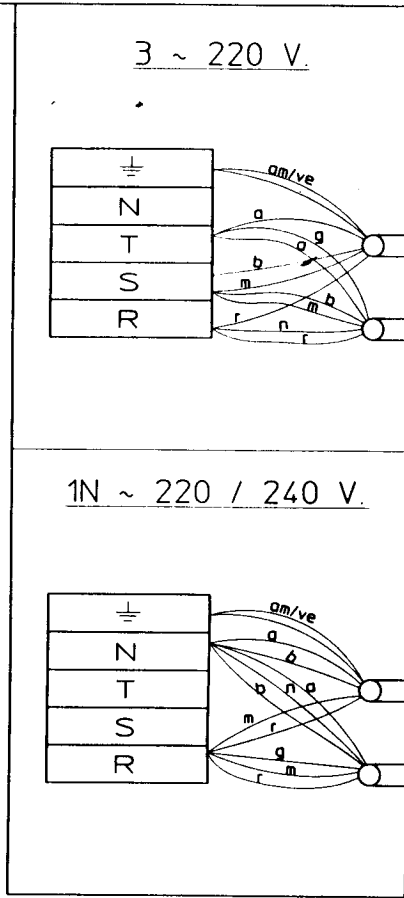
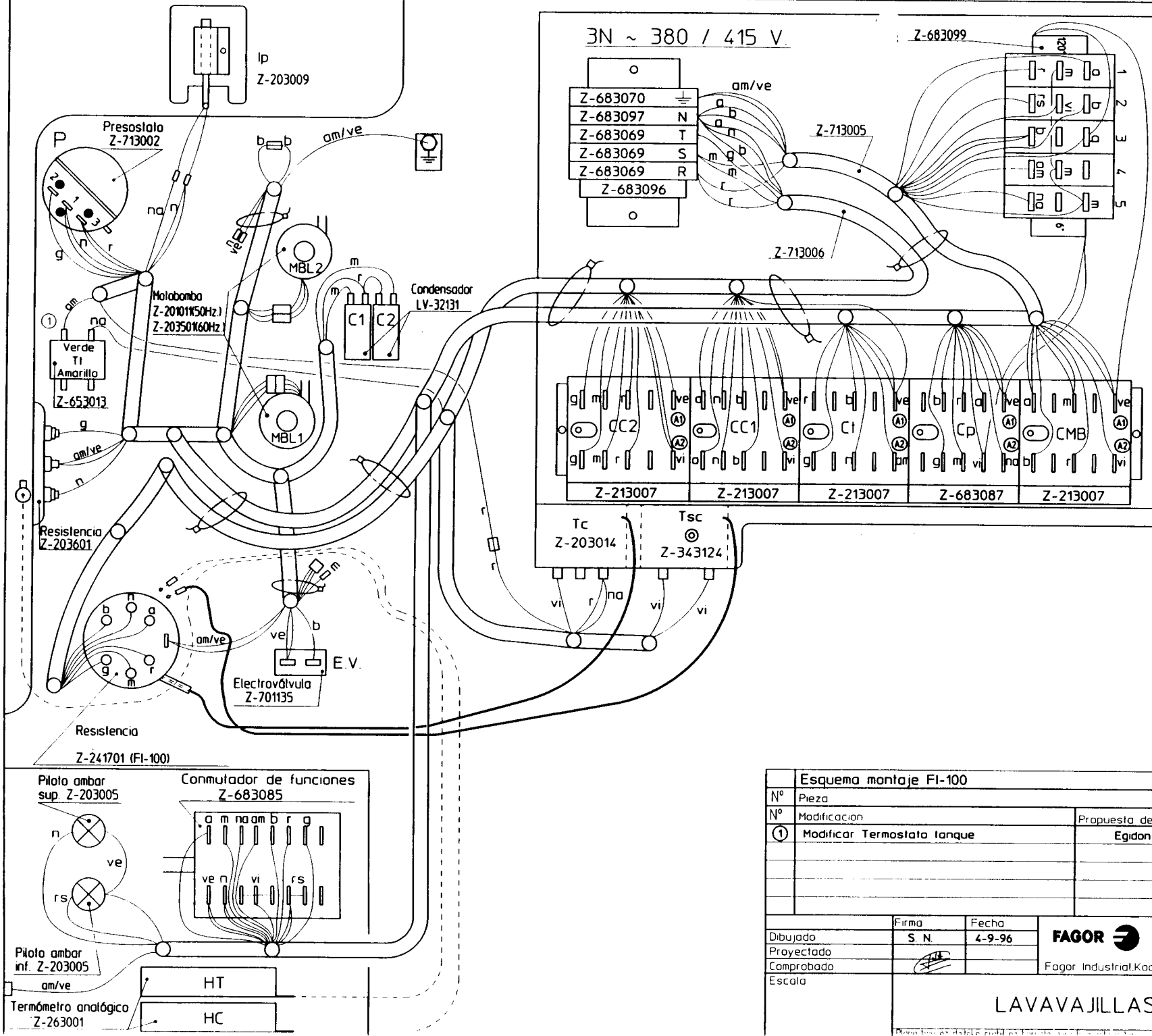
### NOTAS:-

- Fondo del esquema: Color Blanco
- Grabaciones: Color Negro
- Dimensiones: 235x120
- N° Clasificación: Parte inferior dcha.

- IG - Interruptor General
- L1 - Lampara de marcha
- Ip - Micro de puerta
- Cp - Contactor puerta
- P - Presostato
- Tc - Termostato calderin
- Tl - Termostato tanque
- Tl - Termostato limitador
- L2 - Lampara ciclo
- Cc1, Cc2 - Contactor calderin
- Ct - Contactor tanque
- CMB - Contactor matobomba
- Rc - Resistencia calderin

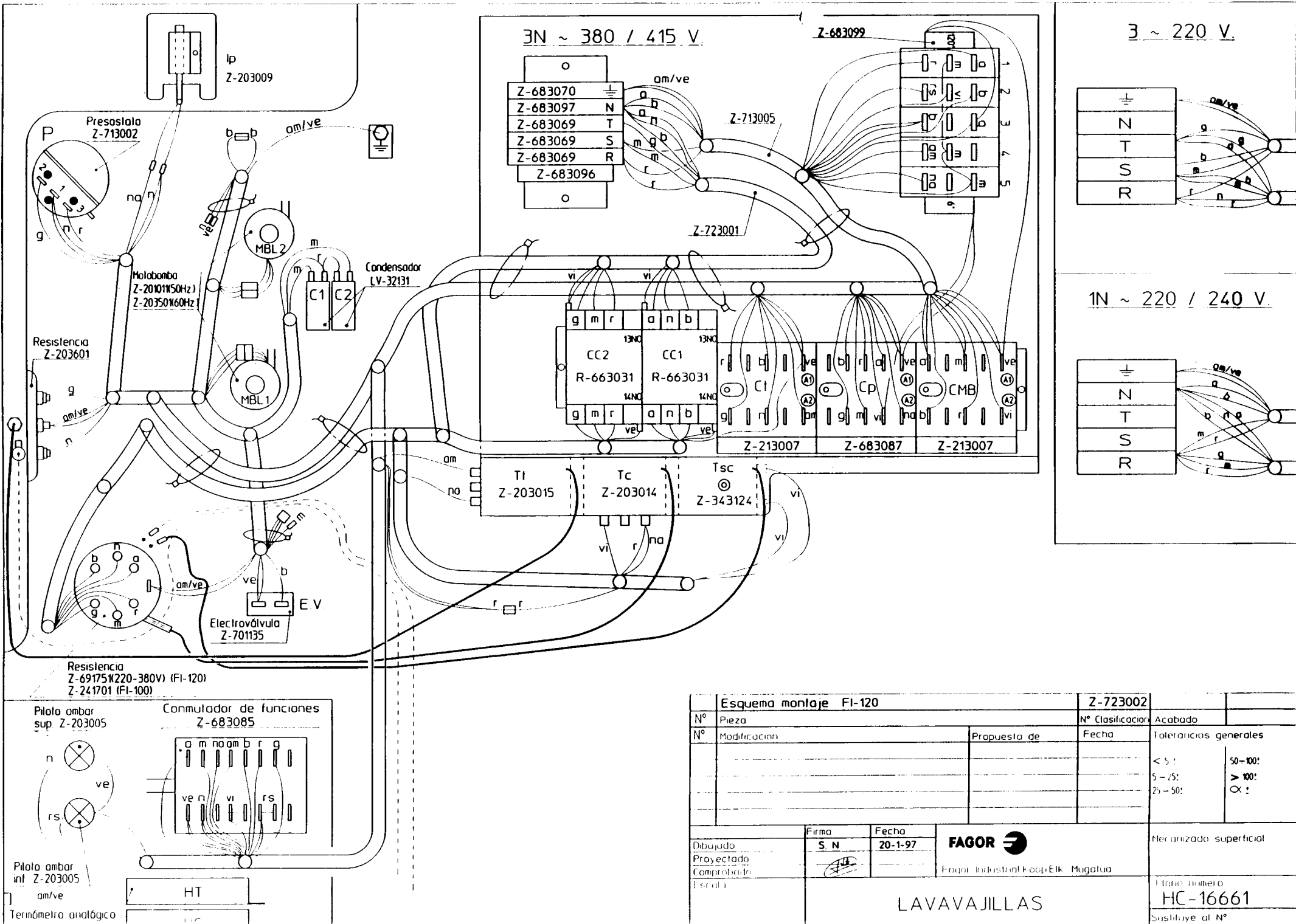
- EB - Electrobomba de presión (opcional)
- Ri - Resistencia tanque
- M.Av.R - Motor programador Avance Rápido
- M - Motor programador
- M1 - Micro programador marcha
- M2 - Micro programador lavado
- M3 - Micro programador aclarado
- M4 - Micro programador Avance 75°
- M5 - Micro programador Avance 55°
- MBL - Matobomba lavado
- C - Condensador de matobomba
- V - Válvula de llenado y aclarado
- Ds Del - Dosificador de detergente (opcional)

Esquema teorico adhesivo		Papel adhesivo		Z-713007	
Nº	Pieza	Cant	Material	Nº Clasificación	Acabado
Nº	Modificación	Propuesta de		Fecha	Tolerancias generales
					< 5 :
					5 - 25 :
					25 - 50 :
					50-100 :
					> 100 :
					∞ :
Dibujado		Firma	Fecha	 Fagor Industrial.Koop.Elk. Mugatua	
Proyectado		S. N.	1-7-96		
Comprobado					
Escala					
LAVAVAJILLAS					
					Piano numero
					HC-16611
					Sustituye al N°



Esquema montaje FI-100		Z-713008	
Nº	Pieza	Nº	Clasificación
Nº	Modificación	Propuesta de	Fecha
①	Modificar Termostato lanque	Egidon	7-3-97
		Tolerancias generales	
		< 5%	50-100%
		5-25%	> 100%
		25-50%	∞%
Dibujado	Firma	Fecha	 Fagor Industrial, Koop Elk. Mugatua
Proyectado	S. N.	4-9-96	
Comprobado	<i>[Signature]</i>		
Escala			
LAVAVAJILLAS			Mecanizado superficial Plano numero <b>HC-16612-1</b> Sustituye al Nº





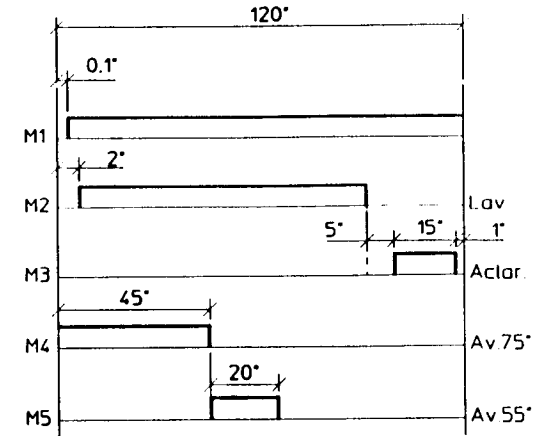
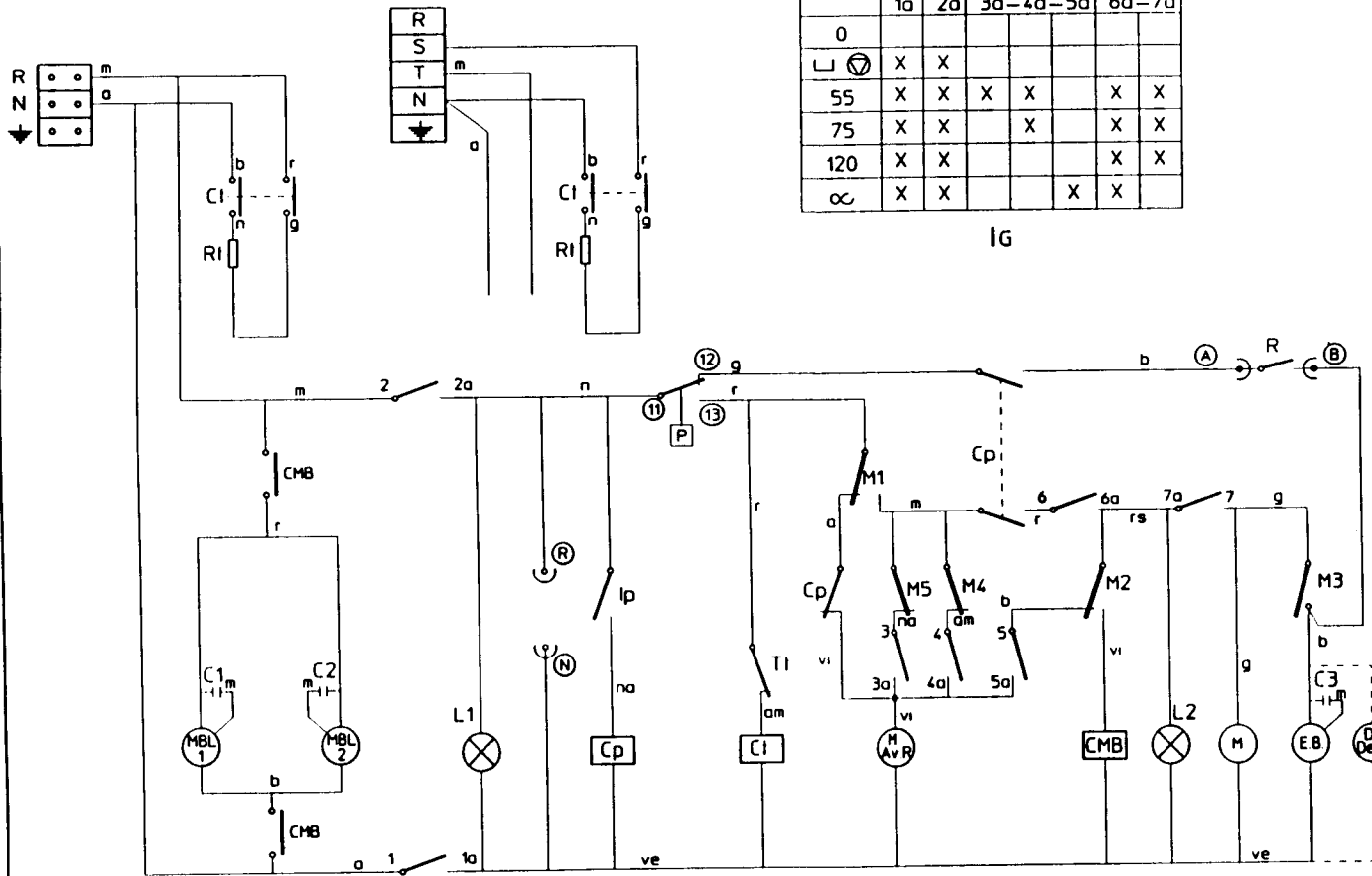
# ECO - 120

1N ~ 220/240V

3N ~ 380/415V

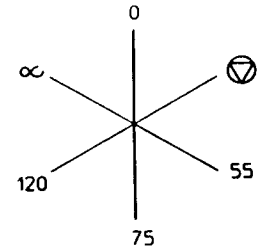
	1	2	3	4	5	6	7
	1a	2a	3a-4a	5a	6a-7a		
0							
L1	X	X					
55	X	X	X	X		X	X
75	X	X		X		X	X
120	X	X				X	X
∞	X	X			X	X	

IG



**CODIGO DE COLORES:**

- r = rojo-red-rouge
- m = marron-brown-marron
- g = gris-grey-gris
- n = negro-black-noir
- a = azul-blue-bleu
- b = blanco-white-blanc
- vi = violeta-violette-violet
- am = amarillo-yellow-jaune
- na = naranja-orange-orange
- rs = rosa-rose-pink
- ve = verde-green-vert
- am/ve = amarillo verde-yellow green-jaune vert



**NOTAS -**

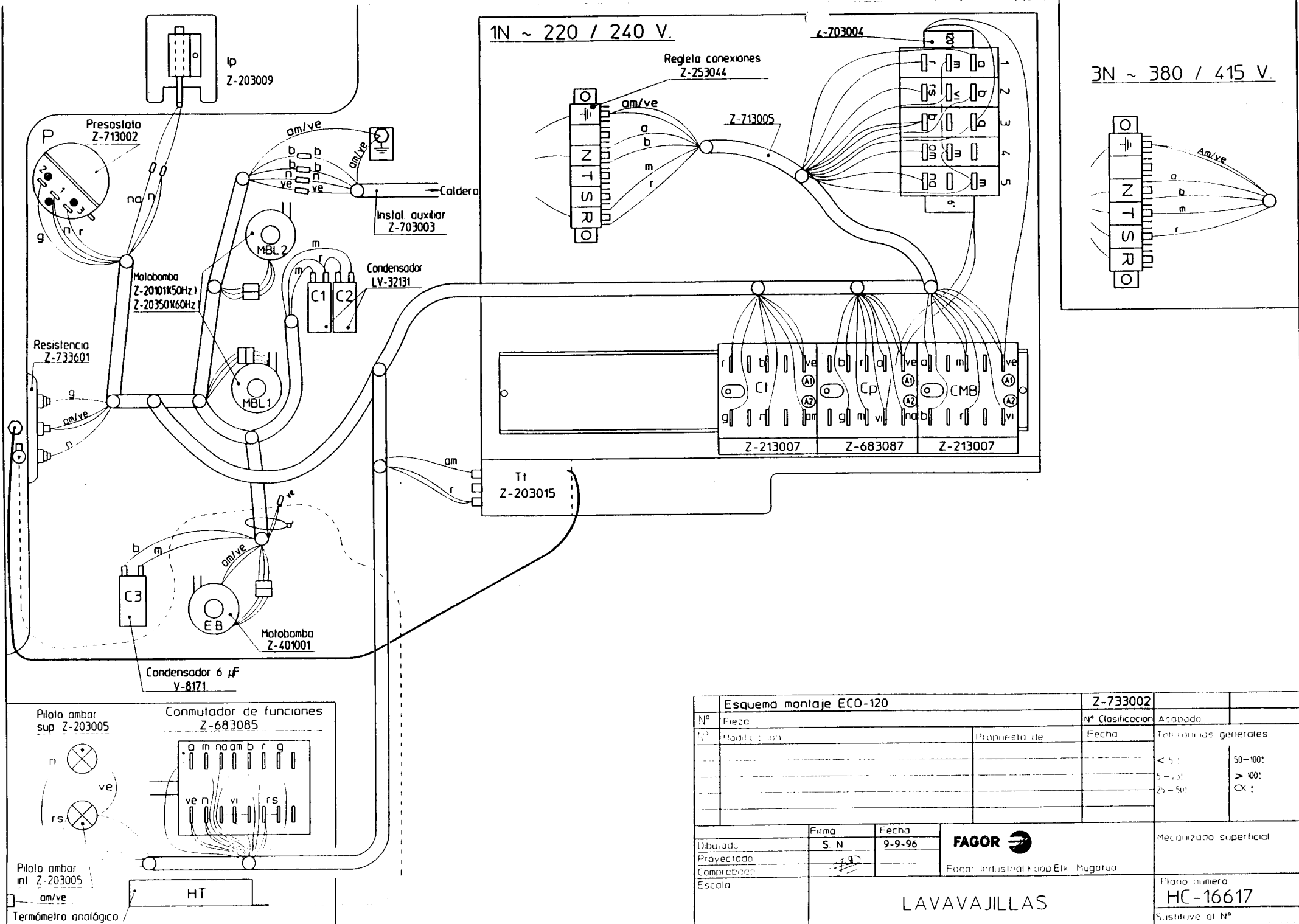
- Fondo del esquema: Color Blanco
- Grabaciones: Color Negro
- Dimensiones: 235x120
- N° Clasificación: Parte inferior dcha.


- IG - Interruptor General
- L1 - Lampara de marcha
- lp - Micro de puerta
- Cp - Contactor puerta
- P - Presostato
- Ti - Termostato tanque
- L2 - Lampara ciclo
- C3 - Condensador de la electrobomba
- CI - Contactor tanque
- CMB - Contactor motobomba
- R - Contacto de reté del calentador a gas
- FI - Filtro de interferencias
- EB - Electrobomba de presión

- RI - Resistencia tanque
- M.AvR - Motor programador Avance Rápido
- M - Motor programador
- M1 - Micro programador marcha
- M2 - Micro programador lavado
- M3 - Micro programador aclarado
- M4 - Micro programador Avance 75°
- M5 - Micro programador Avance 55°
- MBL1, MBL2 - Molobombas lavado
- C1, C2 - Condensadores de las motobombas
- Ds Det - Dosificador de detergente (opcional)
- (A)(B) - Puntos de conexión con R del calentador
- (R)(N) - Toma de alimentación para calentador a gas

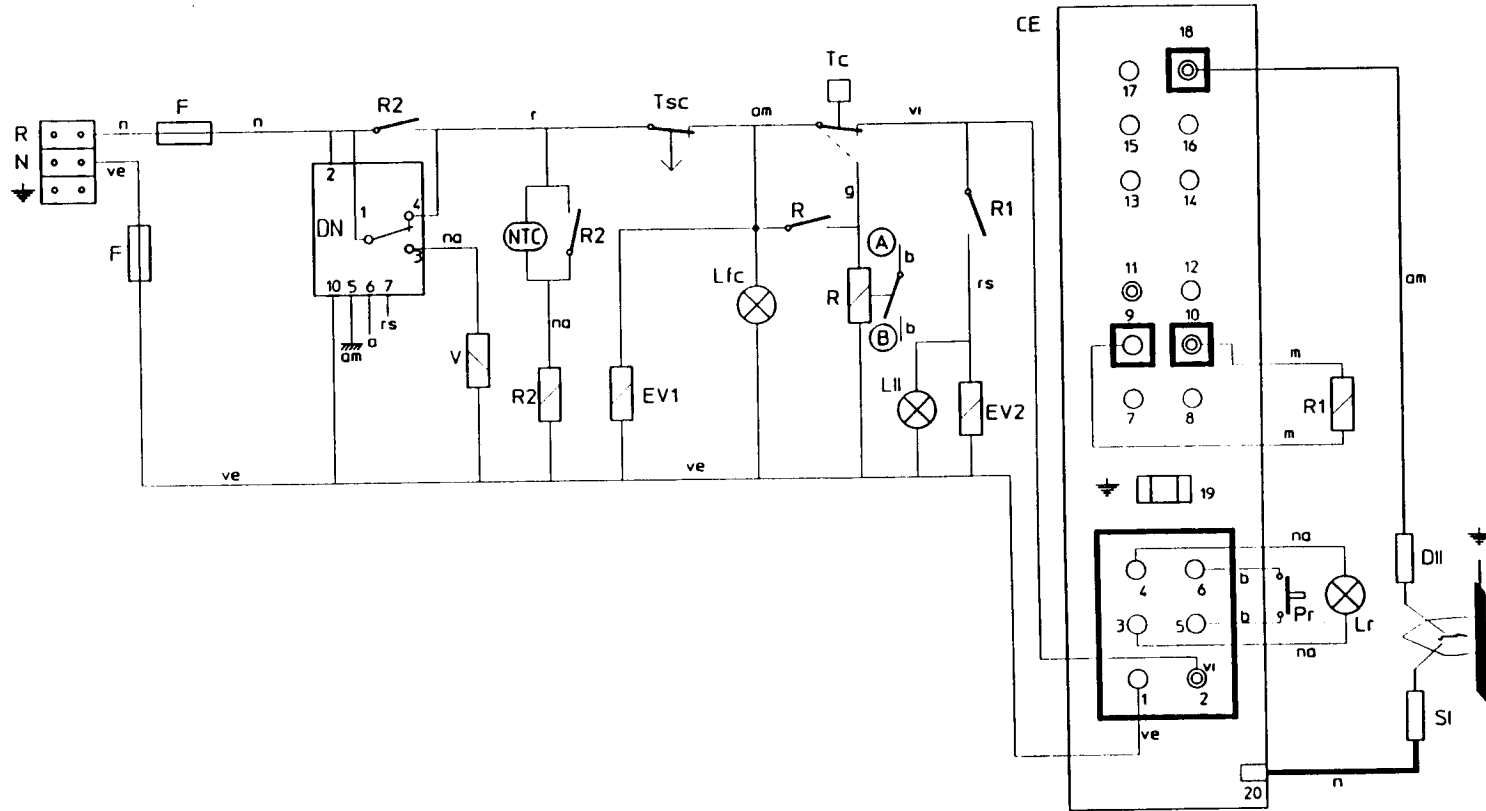
Esquema teorico adhesivo		Papel adhesivo Z-733001	
Nº	Pieza	Cont	Material
Nº	Modificación	Propuesta de	
		Nº Clasificación	Acabado
		Fecha	
		Tolerancias generales	
		< 5 :	50-100:
		5 - 25:	> 100:
		25 - 50:	∞ :
		Meconizada superficial	
Firma		Fecha	
S. N		1-7-96	
Dibujado		FAGOR	
Proyectado		Fagor Industrial Koop Eik. Mugatua	
Comprobado			
Escala			
		Plano numero	
		HC-16616	
		Sustituye al N°	

LAVAVAJILLAS



Esquema montaje ECO-120			Z-733002	
Nº	Pieza		Nº Clasificación	Acabado
TP	Modificación	Propuesta de	Fecha	Tolerancias generales
				< 50: 50-100: 5-10: > 100: 25-50: ∅ :
Dibujado	Firma	Fecha	 Mecanizado superficial	
Proyectado	S N	9-9-96		
Comprobado	Fagor Industrial Food Elk - Mugatua			
Escala				
LAVAVAJILLAS			Plano número <b>HC-16617</b> Sustituye al Nº	

# GA - 20



### CODIGO DE COLORES

- r = rojo-red-rouge
- m = marron-brown-marron
- g = gris-grey-gris
- n = negro-black-noir
- b = blanco-white-blanc
- vi = violeta-violette-violet
- am = amarillo-yellow-jaune
- na = naranja-orange-orange
- rs = rosa-rose-pink
- ve = verde-green-vert
- am/ve = amarillo verde-yellow green-jaune vert

### NOTAS -

- Fondo del esquema: Color Blanco
- Grabaciones: Color Negro
- Dimensiones: 235x120
- N° Clasificación: Parte inferior dcha

R. N. → Conexiones al circuito eléctrico del Lavaplatos

F = Fusibles

DN = Detector de nivel

V = Electroválvula de paso de agua

R = Relé de temperatura alcanzada

Tsc = Termostato de seguridad de control temperatura (rearme manual)

Pr = Pulsador de rearme manual del quemador, normalmente abierto

Tc = Termostato de control de temperatura

CE = Central electrónica de control de la combustión

EV1, EV2 = Electroválvulas de paso de gas

SI = Sistema de ignición por tren de chispas

DII = Detector de ionización de llama

LII = Piloto indicador de llama (amarillo)

Lfc = Piloto indicador de calentador preparado y funcionamiento correcto (verde)

Lr = Piloto indicador de necesidad de rearme manual del quemador (amarillo)

(A)(B) = Puntos de conexión de R con Lavaplatos

R1 = Relé de electroválvula de gas

DN = Detector de nivel

Esquema teorico adhesivo		Papel adhesivo		Z-953031	
Nº	Pieza	Cant	Material	Nº Clasificación	Acabado
Nº	Modificación	Propuesta de		Fecha	Tolerancias generales
				< 5%	50-100%
				5-25%	> 100%
				25-50%	∞%
Dibujado		Firma		Fecha	
Proyecto		S. N.		3-9-96	
Ejecución				Mecanizada superficial	
				Plano número	
				HC-16635	
				Fecha de emisión	
				1996	

## GENERADOR AGUA CALIENTE

